



Autorità per il servizio di gestione integrata dei rifiuti urbani  
Ambito Territoriale Ottimale "Toscana Costa"

---

**AGGIORNAMENTO PIANO STRAORDINARIO**  
**DOCUMENTO DI AGGIORNAMENTO DELLO SCHEMA**  
**GENERALE DI GESTIONE DEI RIFIUTI**

**BOZZA**

Gennaio 2019  
Rev: 22 gennaio

## Sommario

1	PREMESSA.....	3
2	CONTENUTI DEL VIGENTE PIANO STRAORDINARIO .....	3
3	REVISIONE E AGGIORNAMENTO RELATIVO ALLA PRODUZIONE COMPLESSIVA DI RIFIUTI .....	4
4	REVISIONE E AGGIORNAMENTO RELATIVAMENTE AL SISTEMA DI RACCOLTA DIFFERENZIATA NEL PERIODO 2016-2020.....	9
4.1	Raccolta differenziata Frazione organica (FORSU) e Verde: previsioni.....	11
5	DEFINIZIONE DEGLI SCENARI DI PRODUZIONE AI FINI DELLA PIANIFICAZIONE .....	14
6	REVISIONE E AGGIORNAMENTO RELATIVAMENTE AGLI IMPIANTI ATTIVI E TEMPISTICA DI ENTRATA IN FUNZIONE DEGLI IMPIANTI PREVISTI .....	17
7	ACCORDI INTERAMBITO FINALIZZATI AL TRATTAMENTO E SMALTIMENTO DEL RIFIUTO RESIDUO .....	19
8	ARTICOLAZIONE DEI FLUSSI E DEFINIZIONE DEGLI SCENARI .....	21
8.1	Impiantistica intermedia di trattamento (meccanico/meccanico e biologico).....	21
8.2	Impiantistica di recupero energetico .....	21
8.3	Impiantistica di smaltimento finale (discariche) .....	22
8.4	Siti e Discariche in post gestione ed aree inquinate riferibili a precedenti attività di gestione dei rifiuti a cura del pubblico servizio (art 27 c1 lett. C) L.R 25/98) e post gestione. ....	22
9	SCHEMA GENERALE DI GESTIONE .....	23
9.1	Gestione dei rifiuti nella fase di transizione 2019 - 2021 .....	29
9.1.1	Articolazione sistema di gestione: anno 2019.....	29
9.1.2	Articolazione sistema di gestione anno 2020.....	37
9.1.3	Articolazione sistema di gestione anno 2021.....	41
9.2	Articolazione sistema di gestione a regime (2022-2023) .....	45
9.2.1	Scenario a regime a minima capacità di recupero energetico .....	47
9.2.2	Scenario a regime a capacità intermedia di recupero energetico .....	52
9.2.3	Scenario a regime a massima capacità di recupero energetico .....	57
9.2.4	Riepilogo scenari.....	62

## 1 PREMESSA

Nel contesto del percorso di aggiornamento del Piano Straordinario attualmente in corso, le previsioni del vigente Piano Straordinario (d'ora in avanti Ps), contenute nel capitolo 2-SCHEMA GENERALE DI GESTIONE DEI RIFIUTI 2016-2018-2020 (periodo transitorio e a regime, successivo all'avvenuto affidamento al Gestore di Ambito) e le tabelle di riferimento in esso contenute (produzioni, flussi, allocazioni tra impianti), elaborate a livello indicativo e non prescrittivo, devono essere revisionate, in particolare per quanto riguarda la quantificazione ed allocazione dei flussi dei rifiuti che tengano conto delle variazioni intercorse nell'attuale sistema di gestione e negli strumenti di pianificazione sovraordinati, successivamente alla sua approvazione (Delibera Assemblea ATO n. 11 del 06/07/2015).

## 2 CONTENUTI DEL VIGENTE PIANO STRAORDINARIO

Si riportano nel seguito le indicazioni generali contenute nel Piano Straordinario relativamente allo Schema Generale di Gestione:

*“Considerata la Proposta di Piano Regionale (PRB) e il Piano Straordinario vigente, lo schema generale di gestione dei rifiuti prevede:*

*(a) il raggiungimento entro il 2018-2020 di un tasso di raccolta differenziata pari al 70%, idoneo a conseguire almeno un tasso di riciclo del 60% al netto degli scarti di trattamento biologico e di preparazione al riciclo;*

*(b) l'estensione di servizi di raccolta domiciliare almeno all'80% della popolazione, che il presente Piano prevede di raggiungere entro il 31.12.2016, salvo dilazioni richieste dai comuni interessati;*

*(c) la realizzazione di impianti di trattamento biologico (compostaggio e/o digestione anaerobica) adeguati al trattamento del flusso previsto a scala di ATO di frazione organica e verde (circa 217.000 t/a);*

*(d) il trattamento meccanico-biologico, con adeguata stabilizzazione della frazione putrescibile, di tutta la frazione di rifiuto residuo non avviata direttamente a trattamento termico;*

*(e) il mantenimento di una capacità minima di recupero energetico equivalente all'attuale potenzialità operativa (sulla base della potenzialità di progetto, pari a 135.000 t/a) con una possibilità di espansione fino al massimo previsto dal PRB (circa 210.000 t/a) , riservandosi, - sulla base di ulteriori approfondimenti alla luce di analisi di dettaglio dello stato degli impianti, della domanda effettiva di smaltimento, della fattibilità tecnico-economica degli interventi - , le decisioni relative ad adeguamenti, ristrutturazioni o nuove realizzazioni;*

*(f) il mantenimento di impianti di discarica idonei allo smaltimento finale di rifiuti stabilizzati o comunque non putrescibili per un flusso, a regime, comunque non superiore al 10% del totale dei rifiuti urbani oltre ad una quota degli eventuali scarti dai trattamenti biologici e di preparazione al riciclo delle raccolte differenziate e a residui inertizzati e stabilizzati di altri trattamenti (quali scorie) per un massimo complessivo non superiore al 20% dei rifiuti urbani;*

*(g) la possibilità di soddisfare parte dei fabbisogni di trattamento biologico e di recupero energetico anche attraverso il ricorso ad impianti di mercato, se necessario per il recupero dei rifiuti nelle more della realizzazione degli impianti di cui al punto c) ed e), e/o se economicamente ed ambientalmente più efficiente;*

*(h) Verifica sistema di recupero energetico. In relazione all'impiantistica di recupero energetico è necessaria una dettagliata verifica tecnico-economica. Tale verifica deve essere condotta a valle dell'individuazione del socio operativo, che presenterà una propria offerta per il servizio transitorio di recupero energetico. Entro il 2018 è prevista la conclusione delle verifiche tecnico-economiche relative alla potenzialità di recupero energetico. Sulla base delle risultanze di tali verifiche si procederà alla revisione ed aggiornamento del presente Piano Straordinario o di analogo strumento di pianificazione e/o programmazione dei servizi a scala di ambito. Le verifiche saranno condotte da parte di ATO e del gestore, sulla base di:*

- *valutazione degli effettivi fabbisogni di recupero energetico da rifiuto residuo, all'esito dell'attivazione delle raccolte differenziate e sulla base delle effettive produzioni di rifiuto;*
- *ricognizione, con idonee prove e studi tecnici, dello stato degli impianti di Pisa e Livorno, con particolare riferimento all'attesa vita residua e ai fabbisogni di manutenzione straordinaria;-elaborazione di una progettazione tecnico-economica preliminare della ristrutturazione dell'impianto di Ospedaletto (Pisa), con una aggiornata analisi dei costi di investimento e di gestione dell'impianto (essendo la progettazione disponibile basata sullo stato dell'impianto di alcuni anni fa e su un contesto normativo e di incentivazione delle fonti rinnovabili non più attuale);*
- *eventuale valutazione tecnico-economica di una alternativa basata sulla realizzazione di nuovo impianto, anche in altro sito, entro i limiti massimi di capacità di recupero energetico stabiliti dal PRB;*
- *valutazione tecnico-economica dell'alternativa basata sul ricorso ad impianti di mercato per una quota di recupero energetico, anche ad esito dell'offerta relativa al servizio di recupero energetico da parte del socio operativo individuato con gara."*

Nei paragrafi successivi si procederà a descrivere l'aggiornamento di tale schema di gestione evidenziando eventuali necessità di aggiornamenti e precisazioni rispetto a quanto contenuto nel Ps vigente.

### **3 REVISIONE E AGGIORNAMENTO RELATIVO ALLA PRODUZIONE COMPLESSIVA DI RIFIUTI**

L'andamento complessivo della produzione di rifiuti nel Ps è articolato per il periodo 2018-2020, prevedendo il raggiungimento a regime della produzione complessiva a livello di ambito, così come stimata dalla Pianificazione Regionale, in funzione del conseguimento degli obiettivi di raccolta differenziata pianificati.

I dati definitivi di produzione rilevati (aggiornamento al 2017 – dato certificato ARRR), evidenziano alcuni scostamenti rispetto alle attuali previsioni pianificatorie. Per il solo 2017, la produzione totale a livello di ambito è risultata pari a circa 779.000 t, con una riduzione rispetto all'anno precedente di circa l'1,8%. Nel complesso la produzione attualmente rilevata risulta essere inferiore di circa l'1,8% rispetto a quella prevista per il medesimo anno dal Piano straordinario.

**Tabella 1 – Stima evoluzione produzione rifiuti da Piano straordinario**

**Tab 11. Produzione stimata di rifiuti (t/a)**

	PI	LI senza Val di Cornia	LU	MS	Totale ATO
<b>2012</b>	<b>245.101</b>	<b>182.284</b>	<b>257.210</b>	<b>123.795</b>	<b>808.390</b>
2013	240.934	178.228	252.838	121.690	793.690
2014	242.861	179.654	254.860	122.664	800.040
2015	244.679	180.998	256.767	123.582	806.025
<b>2016 riferimento</b>	<b>245.101</b>	<b>182.284</b>	<b>257.210</b>	<b>123.795</b>	<b>808.390</b>
2017	248.354	183.717	260.624	125.438	818.132
2018	250.212	185.091	262.574	126.376	824.253
2019	252.084	186.476	264.538	127.322	830.420
<b>2020</b>	<b>253.970</b>	<b>187.871</b>	<b>266.518</b>	<b>128.274</b>	<b>836.633</b>

Si ricorda che ai fini della progettazione dei servizi il valore di riferimento è da considerarsi il dato 2012 a livello comunale

**Tabella 2 – Evoluzione produzione rifiuti - confronto tra previsioni Ps e consuntivi annuali**

Anno di riferimento	Previsioni Piano Straordinario	Consuntivo ARRR	Diff. %
2012	808.390	808.560	0,0%
2013	793.690	789.177	-0,6%
2014	800.040	791.418	-1,1%
2015	806.025	779.431	-3,3%
2016 riferimento	808.390	793.591	-1,8%
2017	818.132	779.626	-4,7%
2018	824.253		
2019	830.420		
2020	836.633		

A tale proposito, si evidenzia come il Ps (par. 1.1) avesse assunto come valore di riferimento per la pianificazione lo scenario evidenziato dalla pianificazione regionale, basato sulla produzione “tendenziale”, che individuava come ipotesi di pianificazione una stabilizzazione dei rifiuti sul livello della produzione del 2011. Considerando la dinamica attesa di crescita della popolazione e dei consumi, tale previsione ha corrisposto ad assumere una implicita riduzione dell’intensità di rifiuti per unità di PIL e procapite.

Su tale base, il Piano straordinario contiene anche una valutazione specifica relativa alle possibili variazioni della produzione di rifiuti rispetto a tale stima di riferimento (par. 1.1.1).

Tale valutazione si è basata sull’analisi della possibile evoluzione della produzione basata su set di crescita del PIL (al 2014) e diverse dinamiche dell’intensità di rifiuto, cioè del rapporto tra rifiuti e PIL. Sulla base di tale analisi, la dinamica di produzione del PRB appare sostanzialmente cautelativa, ponendosi tuttavia come scenario di tipo intermedio tra una evoluzione a intensità costate e uno a intensità decrescente.

Vale la pena evidenziare come l’incertezza evidenziata negli ultimi anni relativamente alle dinamiche di crescita del PIL, rende complesso effettuare stime maggiormente accurate. A titolo di esempio si riporta nel seguito il confronto tra stime di crescita economica (PIL) del Fondo Monetario Internazionale secondo il rapporto Outlook Aprile 2014, alla base delle proiezioni del Ps, e quelle dei rapporti pubblicati nel Luglio 2017 e ad Aprile 2018.

**Tabella 3 - FMI – PIL e proiezioni di crescita sino al 2023**

	FMI -Outlook aprile 2014	FMI-Outlook Luglio 2017	FMI-Outlook Aprile 2018
2012	<b>-2,4</b>	<b>-2,8</b>	<b>-2,8</b>
2013	<b>-1,9</b>	<b>-1,7</b>	<b>-1,7</b>
2014	0,6	<b>0,1</b>	<b>0,1</b>
2015	1,1	<b>0,8</b>	<b>1</b>
2016	1,1	<b>0,9</b>	<b>0,9</b>
2017	1,1	1,3	<b>1,5</b>
2018	1,1	1,0	1,5
2019	0,9	1	1,1
2020	0,9	1	1,1
2021		1	1,1
2022		0,8	1,1
2023			0,8

*\*In grassetto i dati consolidati. In carattere normale, le proiezioni Fmi. In corsivo le proiezioni relative agli anni precedenti, in assenza del dato FMI*

La “Modifica del Piano Regionale di Gestione dei Rifiuti e Bonifica dei Siti inquinati”, approvata con Deliberazione del Consiglio regionale n. 55 del 26 luglio 2017, avente come obiettivo la razionalizzazione del sistema impiantistico di trattamento dei rifiuti, ha provveduto ad aggiornare lo scenario di riferimento

relativamente all'evoluzione della produzione totale di rifiuti urbani a livello regionale e per ciascun ambito territoriale.

L'aggiornamento del Piano afferma:

*“A distanza di oltre due anni dall'approvazione del PRB, e posto che l'anno base per tali stime era il 2010, si rende ora necessario, in occasione della presente modifica, aggiornare lo scenario di riferimento.*

*A tal fine, IRPET ha rielaborato le stime di produzione di rifiuti tenendo conto delle più recenti dinamiche demografiche, del PIL, della spesa delle famiglie e della spesa turistica.*

*Come anche nella precedente stima, tra le ipotesi di base, si tiene conto di un comportamento della popolazione di graduale miglioramento dell'efficienza nella produzione dei rifiuti che si traduce in una lieve riduzione media spontanea della produzione pro capite.*

*Dall'analisi della produzione di rifiuti urbani degli ultimi anni emerge infatti che a parità di variabili economiche considerate (consumi delle famiglie residenti, consumi turistici, produzione delle imprese) si produce una quantità inferiore di rifiuti.*

*Le previsioni per il prossimo decennio non indicano inoltre una radicale svolta nella tendenza imboccata dal sistema socio economico regionale negli ultimi anni, dopo la fase più acuta della recente crisi. Il valore della produzione, così come quello dei consumi delle famiglie, crescerà ad un tasso medio annuo compreso tra lo 0,5% e l'1%. Secondo le stime rilasciate da ISTAT la popolazione crescerà a un ritmo ancora inferiore, addirittura dimezzato rispetto alla crescita prevista di produzione e consumi”*

Su tale base, il Piano Regionale riporta i seguenti scenari relativi alla produzione totale di rifiuti e alla produzione di rifiuti urbani residui, sino al 2020, anno di pieno conseguimento degli obiettivi della pianificazione (in particolare, il conseguimento dell'obiettivo di raccolta differenziata del 70%).

**Tabella 4 – Stima evoluzione produzione rifiuti urbani totali da Documento di aggiornamento Piano regionale**

**Scenario aggiornato di produzione di rifiuti urbani totali al 2020 (dato 2015 consuntivo).**

**Dati in tonnellate**

	2015	2016	2017	2018	2019	2020
<b>TOSCANA</b>	<b>2.246.659</b>	<b>2.258.189</b>	<b>2.265.307</b>	<b>2.272.163</b>	<b>2.275.579</b>	<b>2.275.803</b>
CENTRO	912.940	911.979	914.853	917.622	919.002	919.092
COSTA	779.431	789.450	791.939	794.335	795.530	795.608
SUD	547.786	550.591	552.327	553.998	554.831	554.886

**Tabella 5 – Stima evoluzione produzione rifiuti urbani residui (RUR) da Documento di aggiornamento Piano regionale**

**Scenario aggiornato di produzione di rifiuti urbani residui al 2020.**

**Dati in tonnellate**

	2016	2017	2018	2019	2020
<b>TOSCANA</b>	<b>1.129.095</b>	<b>1.019.388</b>	<b>908.865</b>	<b>796.453</b>	<b>682.741</b>
CENTRO	455.989	411.684	367.049	321.651	275.728
COSTA	394.725	356.372	317.734	278.435	238.682
SUD	275.296	248.547	221.599	194.191	166.466

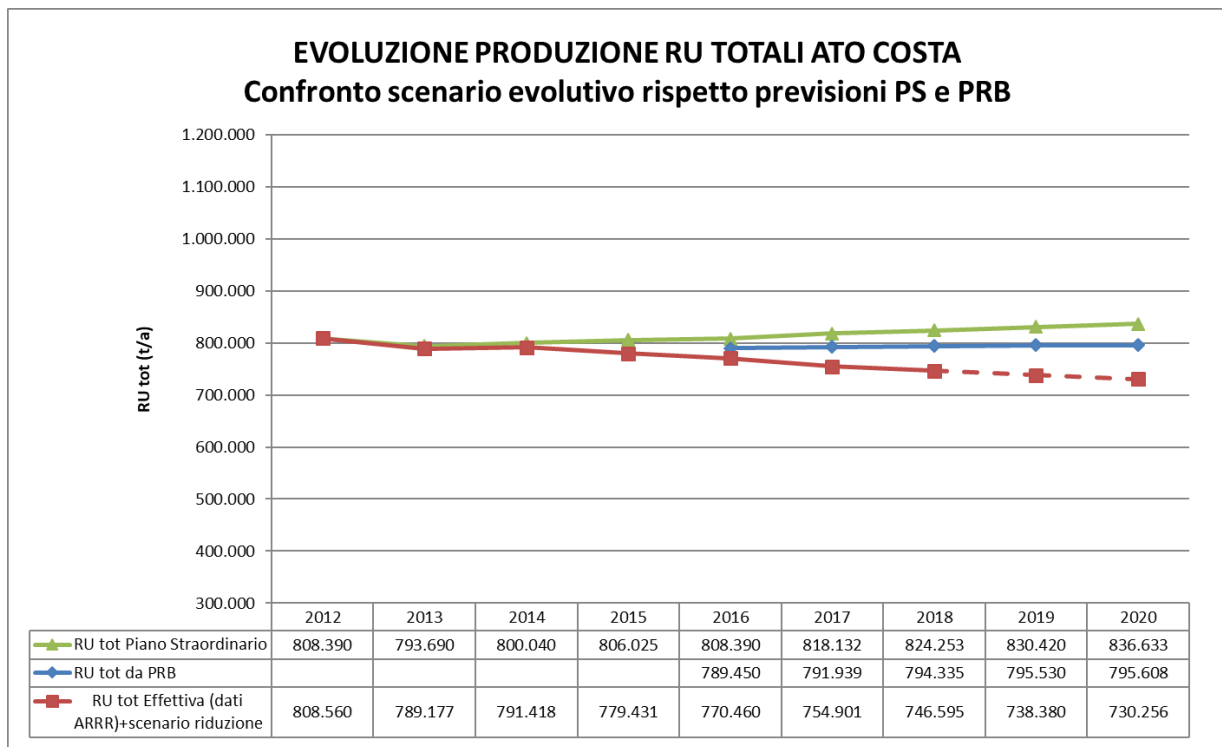
Nei grafici riportati nel seguito si riporta il confronto tra previsioni ed obiettivi relativi a produzione totale di rifiuti e percentuale di raccolta di raccolta differenziata di cui al Piano straordinario ATO Costa e al documento di aggiornamento del PRB e il confronto con i dati effettivi certificati ARRR (aggiornamento 2017) e la possibile evoluzione reale della produzione basata sull'andamento effettivo rilevato negli ultimi anni.

**NB:** Al fine di consentire un confronto omogeneo e rappresentativo, nel dato di produzione totale rifiuti (a partire dal 2016) non è stato conteggiato il quantitativo dovuto al compostaggio domestico e agli inerti, presente invece nel dato certificato ARRR a partire da tale anno.

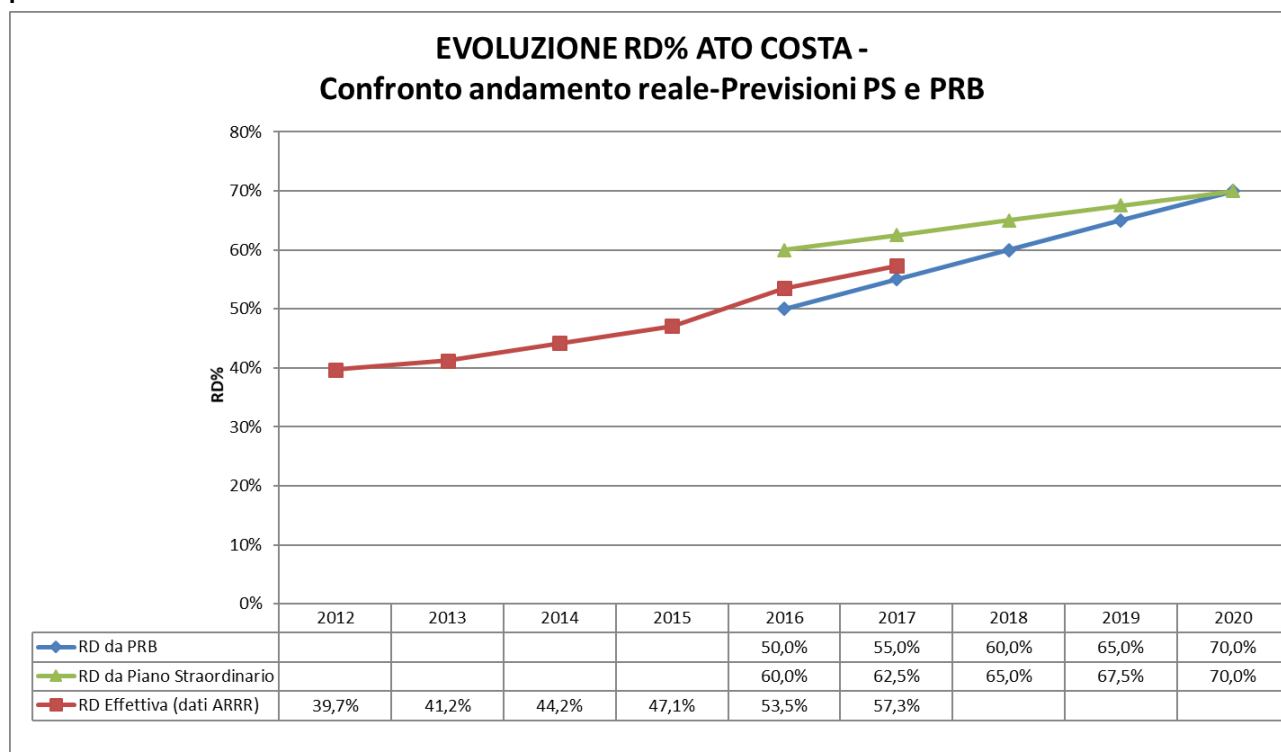
I dati reali di produzione rifiuti rilevati negli ultimi anni evidenziano una significativa tendenza al disaccoppiamento tra evoluzione della crescita economica e produzione di rifiuti. A fronte di una crescita della prima, seppur contenuta, si registra infatti una costante leggera diminuzione della produzione di rifiuti urbani.

Rispetto alle previsioni da Piano Regionale a regime (796.000 t/a), una previsione basata su una diminuzione della produzione annua pari a quella media effettiva registrata dal 2013 al 2017 (circa -1,1% annuo), porterebbe a stimare una produzione complessiva di circa 730.000 (nel 2020), con una forchetta complessiva tra pianificato e minimo prevedibile di circa 65.000 t/a. Ipotizzando una RD pari al 70%, tale forchetta si traduce in una riduzione di rifiuto indifferenziato di circa 20.000 t/a (con una riduzione di circa 8% rispetto previsione da PRB). A partire dal 2020, al conseguimento degli obiettivi di Pianificazione, è possibile ipotizzare in via cautelativa una stabilizzazione della produzione.

**Figura 1 - Evoluzione produzione rifiuti totali in ATO Costa - confronto tra dati reali certificati e previsioni da pianificazione**



**Figura 2 - Evoluzione raccolta differenziata in ATO Costa - confronto tra dati reali certificati e previsioni da pianificazione**

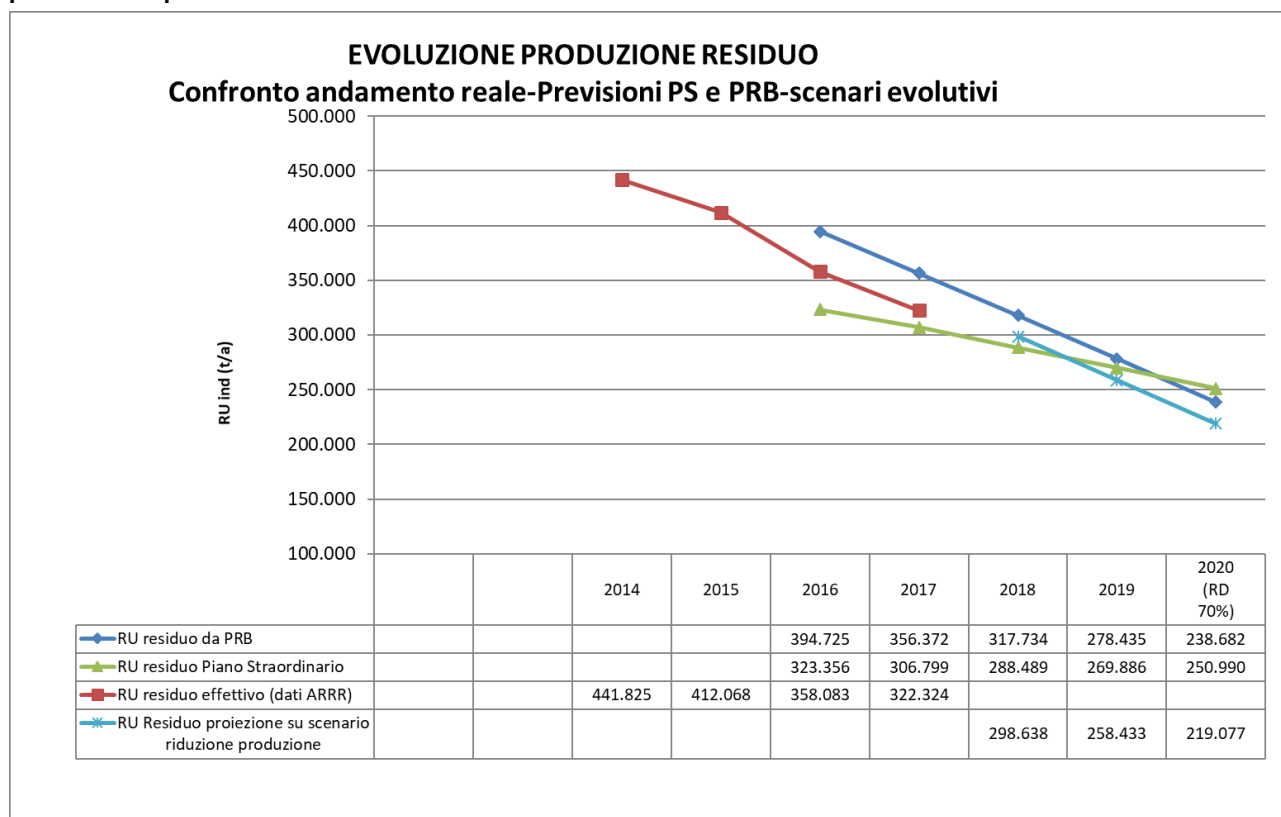


Gli ultimi dati certificati relativi al 2016 e 2017 mostrano un incremento significativo delle raccolte differenziate (+6,4 punti percentuali nel 2016 e + 3,8% nel 2017, rispetto agli anni precedenti), un risultato in linea con le previsioni della pianificazione regionale, leggermente inferiore alle previsioni da Ps.

*Il dato contempla il recupero delle terre di spazzamento come da metodo certificato RT, ma esclude la quota relativa a inerti e compostaggio domestico, presente nel metodo regionale a partire dal 2016. Il dato è perciò calcolato, coerentemente con le stime di PRB, come risultato aritmetico del rapporto tra raccolta differenziata e rifiuti urbani totali prodotti (esclusa quota compostaggio domestico e inerti).*



**Figura 3 - Evoluzione raccolta Produzione rifiuto residuo in ATO Costa - confronto tra dati reali certificati e previsioni da pianificazione.**



Le previsioni della Pianificazione Regionale portano a stimare a regime (2020) un rifiuto residuo pari a circa 240.000 t/a.

***In caso di riduzione della produzione totale nei prossimi anni ad un tasso pari a quello medio rilevato negli ultimi 5 anni, si può stimare una ulteriore riduzione di rifiuti indifferenziati sino a circa 219.000 (dal 2020).***

- RU Residuo 2020: 219.000-238.000 t/a (70% RD).

#### **4 REVISIONE E AGGIORNAMENTO RELATIVAMENTE AL SISTEMA DI RACCOLTA DIFFERENZIATA NEL PERIODO 2016-2020**

Il Piano Straordinario prevedeva l'estensione dei servizi di raccolta domiciliare entro il 2016 all'80% della popolazione e la definizione dell'assetto definitivo anche per i Comuni con servizio di tipo prossimità/stradale/postazioni integrate entro il 2019, in modo di raggiungere l'obiettivo di RD a regime (70%) dal 2020.

L'attuale livello di estensione del servizio domiciliare (2017) e le percentuali di raccolta differenziata conseguite, risultano inferiori alle previsioni di Piano Straordinario, risulta pertanto necessario rivedere l'evoluzione dei servizi di raccolta, sempre in coerenza con le prescrizioni della pianificazione regionale e del Ps.

I recuperi stimati dal sistema di raccolta differenziata su base ATO Costa e i livelli di raccolta differenziata previsti dal Ps sono i seguenti:

**Tabella 6 - Stima evoluzione produzione rifiuti e raccolte differenziate sino al 2020 da Piano Straordinario**

	2016	2017	2018	2019	2020
Produzione attesa al 2020 (t)	808.390	818.132	824.253	830.420	836.633
Totale RD (t)	485.034	511.333	535.764	560.534	585.643
RD a riciclo (t)	236.321	249.134	261.038	273.106	285.340
RD Forsu e verde (t)	179.353	189.078	198.112	207.271	216.556
di cui max scarti (t)	69.360	73.121	76.614	80.156	83.747
<b>Livello RD (%)</b>	<b>60,0%</b>	<b>62,5%</b>	<b>65,0%</b>	<b>67,5%</b>	<b>70,0%</b>

Al fine di rispettare i seguenti obiettivi previsti dal Ps, in conformità con il Piano Regionale di gestione rifiuti (PRB) e cioè in particolare avendo come orizzonte temporale l'anno 2020:

- Raccolta differenziata dei rifiuti urbani fino a raggiungere il 70% del totale dei rifiuti urbani;
- Realizzare un riciclo effettivo di materia da rifiuti urbani di almeno il 60% degli stessi,

appare pertanto necessario rivedere l'evoluzione del completamento del sistema di raccolta differenziata, modificando il periodo di avviamento del servizio dal periodo 2016-2020 e comprimendo tale evoluzione nel biennio 2019-2020.

In particolare, come evidenziato nel paragrafo precedente, il Documento di modifica del Piano Regionale contiene gli scenari aggiornati, nel periodo 2017/2020, per quanto riguarda l'evoluzione della produzione di rifiuti totali residui e delle raccolte differenziate, a livello di ambito territoriale.

**Tabella 7 – Riepilogo evoluzione produzione rifiuti urbani e raccolte differenziate da Documento di aggiornamento Piano Regionale**

	2016	2017	2018	2019	2020
Ru tot (t)	789.450	791.939	794.335	795.530	795.608
Ru residuo (t)	394.725	356.372	317.734	278.435	238.682
<b>RD netta (RD/Rutot) (%)</b>	<b>50%</b>	<b>55%</b>	<b>60%</b>	<b>65%</b>	<b>70%</b>

Si prescrive pertanto il completamento del sistema di raccolta differenziata - domiciliare, di prossimità, a postazioni integrate - entro il 2019-2020.

Entro il 31.12.2019, in particolare, si prescrive di estendere i servizi di raccolta domiciliare (anche integrati per nuclei minori o case sparse da sistemi di prossimità) ad un insieme di Comuni che rappresenti almeno l'80% della popolazione. Il rendimento della raccolta, pur a parità di servizio, è atteso progressivamente crescente fino al raggiungimento dello standard non oltre il 2020 con il consolidamento della gestione operativa.

Per quanto riguarda gli obiettivi specifici a livello provinciale, dato in particolare il diverso stato di avanzamento delle raccolte differenziate evidenziato dai territori dell'Ambito, si è ritenuto di procedere a una differenziazione dell'evoluzione temporale degli obiettivi conseguibili, fermi restando gli obiettivi a livello di Ambito di cui alla precedente Tabella 7.

La ripartizione degli obiettivi di raccolta differenziata fra le diverse province e dei conseguenti fabbisogni di trattamento e smaltimento di rifiuti urbani residui e di trattamento della frazione organica e verde da raccolta differenziata, è stata stimata sulla base degli ultimi dati a disposizione (dati consolidati di produzione ARRR 2017). La differenziazione degli obiettivi nella prima fase di avviamento del servizio si rende necessaria per garantire la coerenza con i risultati già attualmente conseguiti che si rivelano molto differenti tra i vari territori.

I dati della provincia di Livorno fanno riferimento al territorio compreso all'interno dell'ambito territoriale Toscana Costa, con l'esclusione pertanto dei Comuni del bacino della Val di Cornia, inclusi nell'Ambito Toscana Sud.

Per il 2015, 2016 e 2017 sono riportati i dati consolidati certificati da ARRR.

Per omogeneità con gli anni precedenti, a partire dal 2016 nel dato ARRR non è stato conteggiato il quantitativo dovuto al compostaggio domestico e agli inerti.

Per il periodo 2018-2020, sono riportati i dati previsionali stimati per ciascuna provincia a partire dalle nuove stime a livello di ambito del PRB.

In particolare, i dati 2016 e 2017 evidenziano come per alcune province, gli obiettivi prefissati di evoluzione delle raccolte differenziate per il 2018 risultino già pressoché raggiunti (Pisa e Lucca) mentre nelle altre province l'obiettivo risulti più distante. Per tale motivo si è provveduto a individuare obiettivi specifici nel periodo transitorio, finalizzati in ogni caso al raggiungimento dell'obiettivo di Piano a livello di Ambito (70% RD al 2020). Ai fini della pianificazione si è ipotizzato cautelativamente il conseguimento da parte di tutti i territori provinciali del livello di RD pari al 70%, anche se è presumibile che con la trasformazione dei sistemi di raccolta attualmente in atto, tale percentuale possa essere anche superata da alcune province nei prossimi anni.

**Tabella 8 –Evoluzione produzione rifiuti urbani e raccolte differenziate nel periodo di avviamento del servizio**

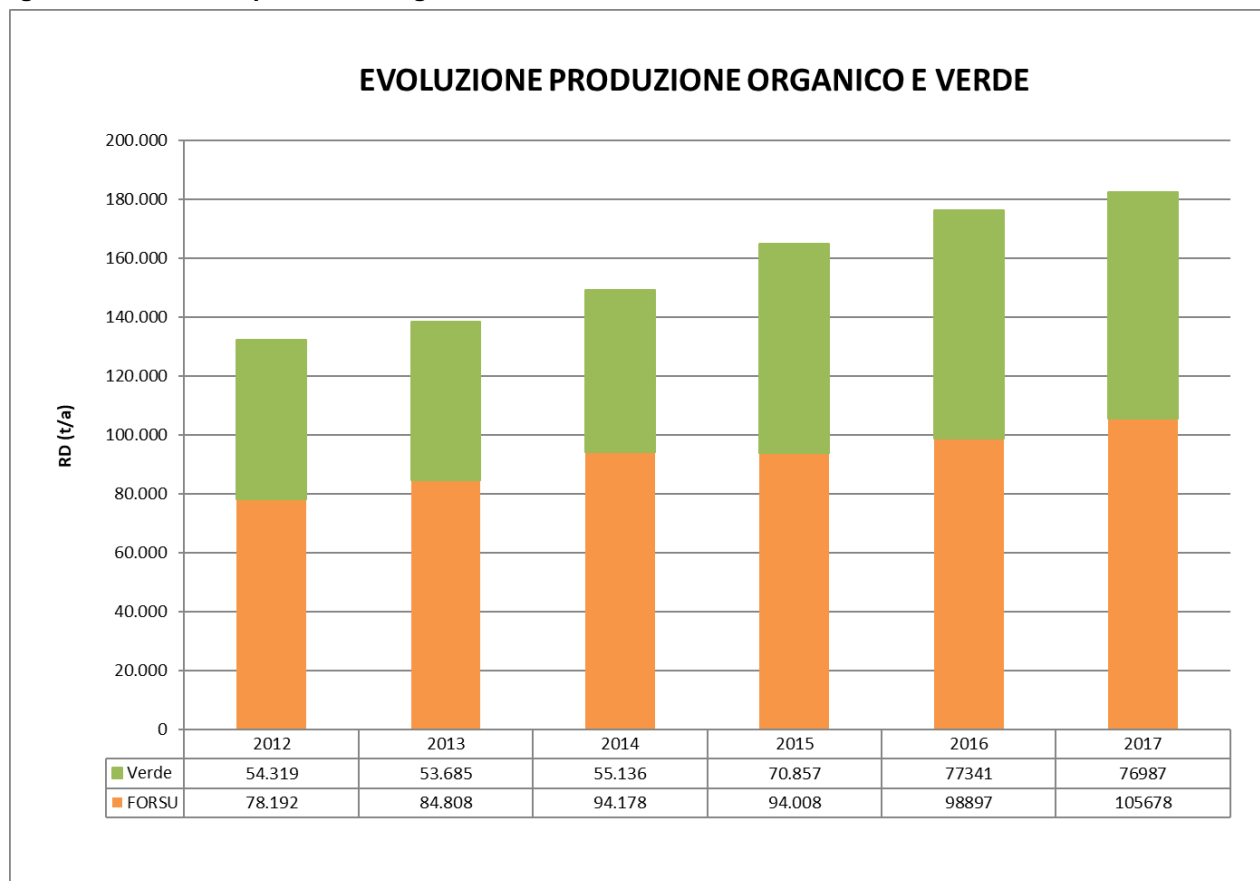
	2014 (1)	2015 (1)	2016 (1)	2017 (1)	2018	2019	2020
<b>PRODUZIONE TOTALE</b>							
MS	120.659	121.899	117.180	117.146	116.379	113.894	111.634
LU	250.365	246.553	241.848	235.406	234.356	234.356	232.798
PI	241.090	233.990	230.250	221.521	220.474	218.791	217.950
LI	179.304	176.989	181.182	180.828	175.386	171.339	167.874
<b>TOT</b>	<b>791418</b>	<b>779.431</b>	<b>770.460</b>	<b>754.901</b>	<b>746.595</b>	<b>738.380</b>	<b>730.256</b>
<b>RACCOLTA DIFFERENZIATA (t)</b>							
MS	37.358	39.549	45.899	49.613	52.603	65.432	78.144
LU	131.227	138.659	156.892	163.271	164.049	164.049	162.959
PI	116.031	120.501	132.714	139.578	143.308	147.684	152.565
LI	65.552	68.653	76.872	80.115	87.997	102.803	117.512
<b>TOT</b>	<b>350.168</b>	<b>367.363</b>	<b>412.377</b>	<b>432.577</b>	<b>447.957</b>	<b>479.968</b>	<b>511.179</b>
<b>RACCOLTA DIFFERENZIATA (%)</b>							
MS	31,0%	32,4%	39,2%	42,4%	45,2%	57,5%	70,0%
LU	52,4%	56,2%	64,9%	69,4%	70,0%	70,0%	70,0%
PI	48,1%	51,5%	57,6%	63,0%	65,0%	67,5%	70,0%
LI	36,6%	38,8%	42,4%	44,3%	50,2%	60,0%	70,0%
<b>TOT</b>	<b>44,2%</b>	<b>47,1%</b>	<b>53,5%</b>	<b>57,3%</b>	<b>60,0%</b>	<b>65,0%</b>	<b>70,0%</b>

(1) Dato certificato ARRR

#### 4.1 Raccolta differenziata Frazione organica (FORSU) e Verde: previsioni

Dal 2012 al 2017, la raccolta della frazione organica è cresciuta del 35,6%, quella del verde del 41,7%. Nel complesso la RD di FORSU e verde rappresenta per tutti gli anni una percentuale compresa tra il 41 e il 45% della RD complessiva.

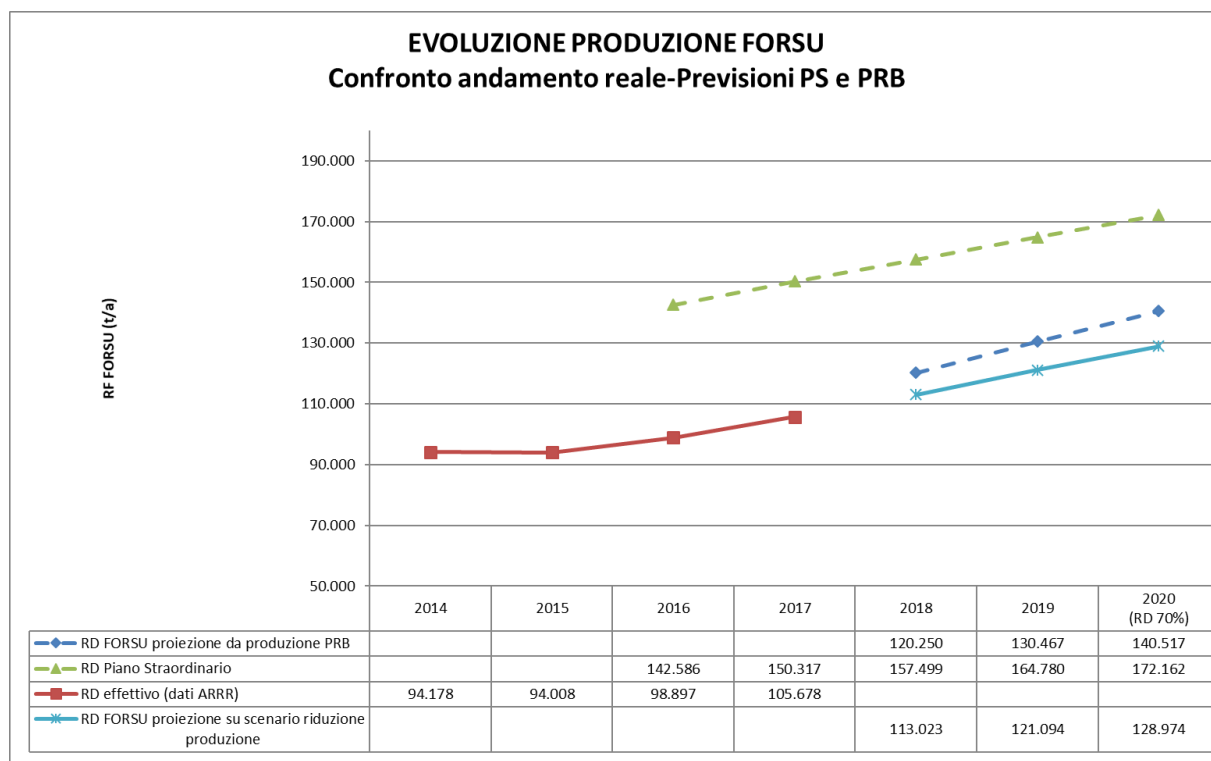
Figura 4 - Evoluzione produzione organico e verde da RD in ATO Costa.



Rispetto alle previsioni di Piano straordinario vigente, con riferimento all'effettiva situazione attuale e ai nuovi scenari di produzione da PRB, si prevede una raccolta della frazione organica:

RD 70 % al 2020: 130-140.000 t/a (100-110 kg/ab.anno)

**Figura 5 - Evoluzione produzione organico da RD in ATO Costa –Confronto andamento reale-Previsioni Ps e PRB**



**Tabella 9 –Evoluzione produzione procapite di frazione organica (kg/ab.anno)**

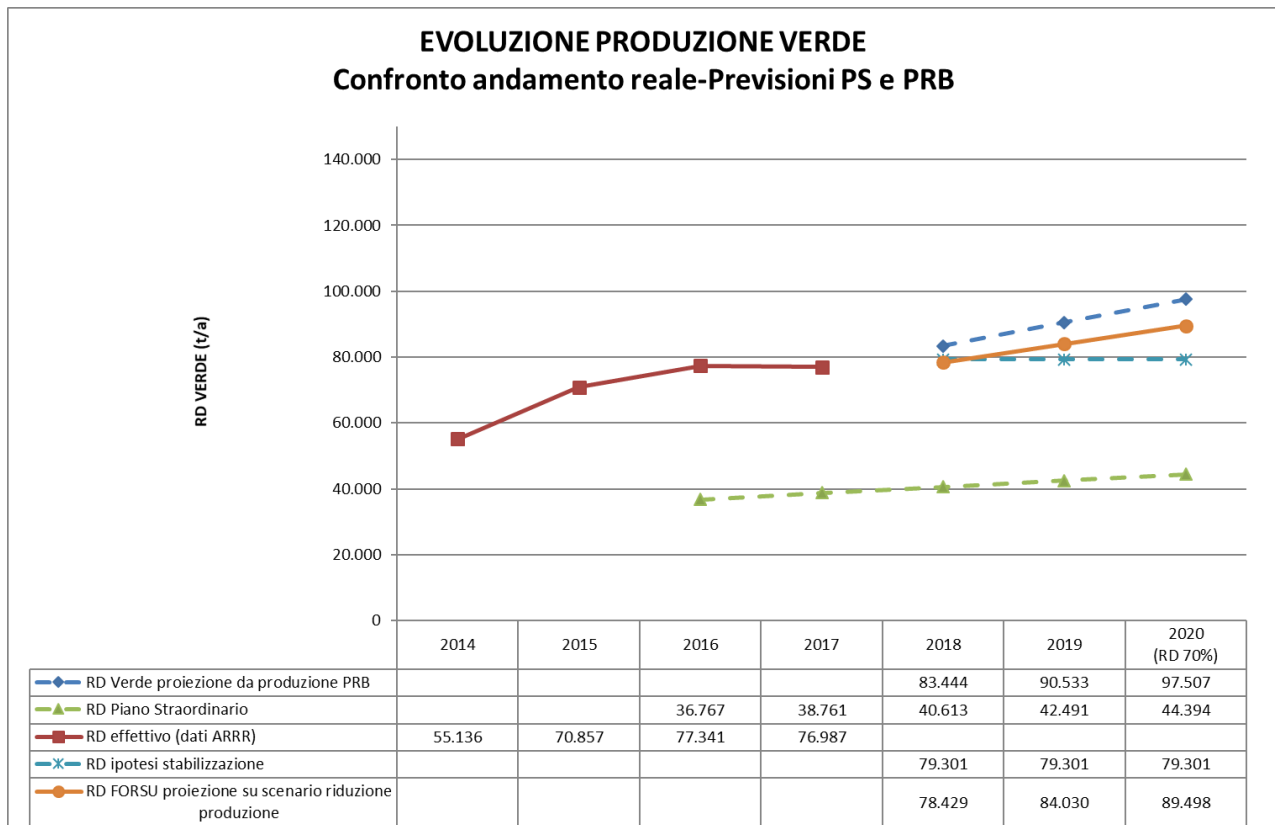
	2016	2017	2018	2019	2020
RD FORSU proiezione da produzione PRB	0,0	0,0	94,0	102,0	109,9
RD Piano Straordinario	111,5	117,5	123,1	128,8	134,6
RD effettivo (dati ARRR)	77,3	82,6	0,0	0,0	0,0
RD proiezione su produzione attuale	0,0	0,0	89,3	96,8	104,2
RD FORSU proiezione su scenario riduzione prod	0,0	0,0	88,4	94,7	100,8

Rispetto alle previsioni di Piano Straordinario, con riferimento all'effettiva situazione attuale e ai nuovi scenari di produzione da PRB, si prevede una raccolta della frazione verde:

RD 70% al 2020: 80-97.000 t/a (62-70 kg/ab.anno)

Data l'elevata quota di raccolta di tale frazione rilevata negli ultimi anni (superiore a quella pianificata) si contempla l'ipotesi di una possibile stabilizzazione dei quantitativi raccolti per i prossimi anni, anche a fronte di un aumento delle raccolte differenziate complessive e di un incremento del compostaggio domestico e compostaggio di comunità/prossimità.

**Figura 6 - Evoluzione produzione verde e sfalci da RD in ATO Costa –Confronto andamento reale-Previsioni Ps e PRB**



**Tabella 10 –Evoluzione produzione procapite di frazione verde (kg/ab.anno)**

	2016	2017	2018	2019	2020	2022-2023
RD Verde proiezione da produzione PRB	0,0	0,0	65,2	70,8	76,2	76,2
RD Piano Straordinario	28,7	30,3	31,8	33,2	34,7	34,7
RD effettivo (dati ARRR)	60,5	60,2	0,0	0,0	0,0	0,0
RD proiezione su produzione attuale	0,0	0,0	62,0	67,2	72,3	72,3
RD ipotesi stabilizzazione	0,0	0,0	62,0	62,0	62,0	62,0
RD FORSU proiezione su scenario riduzione prod	0,0	0,0	61,3	65,7	70,0	70,0

## 5 DEFINIZIONE DEGLI SCENARI DI PRODUZIONE AI FINI DELLA PIANIFICAZIONE

Si individuano 3 scenari ai fini della definizione del fabbisogno di trattamento e smaltimento della frazione residua indifferenziata e della frazione organica e verde da raccolta differenziata. Per tutti gli scenari si ipotizza l'invio del rifiuto residuo a impiantistica di trattamento avanzata con un significativo recupero di

materia ed, a valle, la produzione di una frazione organica stabilizzata (FOS) da avviare a discarica oppure a operazioni di ripristino ambientale, e di una frazione secca da avviare prioritariamente a recupero energetico.

Per tutti gli scenari si effettua inoltre cautelativamente una stima dei fabbisogni aggiuntivi derivanti dalle operazioni di recupero delle raccolte differenziate, i cui scarti, anche se classificati come rifiuti speciali, costituiscono flussi di cui tenere conto ai fini della definizione dei fabbisogni impiantistici (discarica, recupero energetico).

- 1) Produzione totale di rifiuti da Previsione Piano Regionale Rifiuti al 2020: 795.608 t/a
- 2) Produzione totale di rifiuti al 2020 basata su scenario di riduzione secondo il tasso medio rilevato negli ultimi 5 anni (-1,1% annuo): 730.256 t/a
- 3) Come scenario 2, con conferimento diretto a discarica dei rifiuti indifferenziati prodotti dai Comuni con raccolta differenziata superiore a RD= 80% e rispetto parametri definiti da Linee guida tecniche ISPRA (145/2016): 730.256 t/a (di cui circa 15.000 t/a di rifiuto indifferenziato conferito direttamente a discarica)

**Al fini della definizione delle opzioni impiantistiche di gestione, lo Scenario di riferimento utilizzato è lo SCENARIO 2.**





## **6 REVISIONE E AGGIORNAMENTO RELATIVAMENTE AGLI IMPIANTI ATTIVI E TEMPISTICA DI ENTRATA IN FUNZIONE DEGLI IMPIANTI PREVISTI**

Nel tempo intercorso tra l'approvazione del Piano Straordinario vigente e oggi, si sono evidenziate alcune modifiche relative alla situazione impiantistica, che possono variare il quadro di riferimento relativamente ai flussi previsti e ai tempi di raggiungimento della configurazione a regime, prevista dal Ps per il 2020/2021 (completamento della configurazione entro il 2020).

Tale situazione comporta la necessità, come del resto già previsto dal Ps vigente, di rivedere le ipotesi relative ai flussi oggetto di trattamento di cui al Capitolo 2 del Piano e relative tabelle, al fine di garantire il rispetto di obiettivi e prescrizioni del Ps e di salvaguardare lo schema generale di gestione dei rifiuti adottato.

In particolare, alla luce delle variazioni intervenute, elencate nel seguito, si ritiene che per quanto riguarda la configurazione impiantistica, il periodo transitorio, cioè il periodo previsto per la piena entrata in funzione dell'impiantistica prevista dal Ps (al netto della configurazione relativa all'impiantistica di recupero energetico, su cui il Ps prevedeva che ATO rimandasse le proprie determinazioni al 2018, successivamente all'affidamento del servizio), possa estendersi sino al 2022/2023.

In tale ipotesi, il 2023 potrà costituire il primo anno di configurazione dell'assetto previsto a regime (pieno conseguimento degli obiettivi di raccolta e riciclo, piena attivazione dell'impiantistica di Piano). Tale traslazione appare coerente con il tempo intercorso tra le previsioni del Ps stesso (avvio delle attività del gestore unico a partire dal 2016) rispetto all'attuale situazione (affidamento a partire dal 2019-2020).

Il Ps prevede in ogni caso l'allocatione di flussi a impianti di mercato anche extra ambito, in particolare nel transitorio.

Per quanto riguarda l'articolazione del sistema, dettagliato nei paragrafi seguenti, si considerano nel presente documento le principali revisioni rispetto all'attuale pianificazione, in particolare per quanto riguarda l'impiantistica di trattamento della frazione organica e del rifiuto indifferenziato:

- a) Impianto compostaggio area lucchese (Capannori): il Ps vigente ne prevedeva l'entrata in funzione nel 2018. Considerato che allo stato attuale non risulta tuttora effettuata la localizzazione dell'impianto, gli scenari sviluppati, considerano il superamento di tale previsione e l'allocatione di flussi di frazione organica e verde presso altri impianti esistenti, in fase di realizzazione o la cui realizzazione sia già comunque programmata/autorizzata;
- b) Impianto di compostaggio e digestione anaerobica Pontedera-Gello: il Ps vigente ne prevedeva l'entrata in servizio nel 2017 con relativi flussi allocati (44.000 t di Forsu + 6.500 t di frazione verde). La realizzazione impiantistica è stata avviata il 2 maggio 2017, l'entrata in funzione è prevista per il secondo semestre 2019 e si prevede la piena funzionalità a partire dal 2020.
- c) Impianto compostaggio e digestione anaerobica di Rosignano-Scapigliato: il Ps vigente ne prevedeva l'entrata in servizio nel 2017 con relativi flussi allocati (35.000 t di Forsu e 15.000 di verde). Allo stato, si prevede la piena funzionalità di tale impiantistica a partire dal 2021-2022 con potenzialità superiore (90.000 FORSU e 25.000 verde). Il relativo percorso autorizzatorio è attualmente in fase conclusiva;
- d) Impianto compostaggio di Massa-Gotara: fatto salvo il verificarsi del subentro nella gestione dell'impianto da parte del Gestore unico in via anticipata già nel periodo di vigenza del concordato (vedi par. 6.1.5. del Protocollo d'intesa del 24.2.2017 tra Autorità di Ambito e Cermecc SpA), la realizzazione del nuovo impianto di compostaggio potrà essere avviata solo a partire dal 2020, quando l'impianto sarà trasferito al Gestore. E' comunque richiesta l'operatività del nuovo impianto a partire dal 2022 e il mantenimento della capacità di trattamento nell'impianto esistente anche in fase di realizzazione della nuova impiantistica (continuità di trattamento); nel periodo transitorio, a partire dal 2019, si prevede pertanto il mantenimento dell'attuale configurazione (potenzialità di circa 25.000 t/a di FORSU), con la possibile realizzazione di ulteriori moduli di trattamento della frazione organica per circa 15.000 t/a, per

una potenzialità totale di compostaggio di 40.000 t/a; tale ampliamento potrà essere realizzato dal gestore attuale con il ricorso alla tecnologia dei cumuli statici coperti ad areazione forzata o altra tecnologia che consenta una rapida implementazione e ridotti costi di investimento; l'impianto, in tale configurazione, opererà nel periodo 2019 - 2021 e quindi entrerà nella disponibilità del gestore unico al termine del periodo di concordato dell'attuale gestore Cermecc. I conferimenti presso tale impianto sono pertanto regolati da apposita convenzione, per quanto riguarda flussi previsti e relativi costi di accesso, sino a ingresso nel perimetro;

- e) Impianto TMB di Massarosa-Pioppogatto: il Ps prevedeva l'entrata in esercizio delle linee di recupero materia nel 2018; si prevede che tale impiantistica possa raggiungere la piena funzionalità a partire dal 2020 come impianto di riferimento dell'Ambito, una volta completata la realizzazione dei lavori (autorizzazione ottenuta nel corso del 2018).

In data 19.07.2017 la soc. ERSU SpA, attuale gestore dell'impianto, ha presentato alla Regione Toscana ulteriore domanda di A.I.A. ai sensi del D.Lgs. 152/2006 a seguito di modifiche sostanziali progettate all'impianto. Il progetto è stato recentemente (Gennaio 2019) escluso da procedura di VIA. Tale ipotesi consiste nell'allestimento di una sezione di compostaggio aerobico della frazione organica differenziata per circa 40.000 t/a e, al contempo, nella revisione delle attuali linee di selezione e trattamento del rifiuto indifferenziato, da un lato con il potenziamento della possibilità di recupero di materia, dall'altro con la riduzione della potenzialità autorizzata di trattamento (da 135.000 t/a a 100.000 t/a); gli scenari proposti prevedono che l'impianto resti il riferimento a livello di ambito per il trattamento della frazione indifferenziata, con l'attuale potenzialità (135.000 t/a), con la possibilità, qualora non sia disponibile un flusso sufficiente di rifiuti indifferenziati, che la potenzialità disponibile possa essere utilizzata per il trattamento di flussi di frazione organica, fino alla massima potenzialità autorizzata. (100.000 RUI + 40.000 Forsu).

- f) Per effetto della variazione introdotta nella pianificazione regionale e nel Piano Straordinario dalla Regione, attraverso la "Modifica del Piano Regionale di Gestione dei Rifiuti e Bonifica dei Siti inquinati per la razionalizzazione del sistema impiantistico di trattamento dei rifiuti", approvata in via definitiva con Delibera Consiglio Regionale n. 55 del 26 luglio 2017, il Piano Straordinario dell'Ambito ottimale Toscana Costa prevede, tra gli impianti "fuori perimetro", anche l'impianto di Trattamento Meccanico – Biologico (TMB) di Peccioli in gestione alla società Belvedere spa. Con tale provvedimento, è stato previsto tale impianto come strutturale, funzionale all'attività della discarica e al trattamento e stabilizzazione del rifiuto indifferenziato garantendo l'autosufficienza sia per l'ATO Toscana Costa che consentendo la gestione di rifiuti extra ambito;
- g) Impianto TMB e compostaggio di Porto Azzurro-Buraccio (isola d'Elba); è attualmente in corso iter autorizzativo finalizzato alla chiusura della linea di TMB dell'indifferenziato, con la contemporanea attivazione di linee di selezione e recupero di frazioni secche da raccolta differenziata e ottimizzazione della linea di compostaggio aerobico della frazione organica da raccolta differenziata; il Piano prevede che tale modifica possa avere luogo in funzione dell'introduzione sull'intero territorio dell'Isola d'Elba di sistemi di raccolta di tipo domiciliare con la conseguente significativa riduzione del flusso di rifiuto indifferenziato (al di sotto delle 9.000 t/anno) e corrispondente incremento della produzione di Forsu (sino a circa 5.000 t/a), presumibilmente a partire dal 2020;
- h) Impianto TM Livorno-Picchianti, preliminare a incenerimento: il sottovaglio è avviato agli impianti di stabilizzazione dell'ambito prima di essere esitato a discarica; nel primo semestre 2017 è stata effettuata una sperimentazione per modifica A.I.A per l'accesso diretto del rifiuto indifferenziato (CER 20.03.01) al

termovalorizzatore, bypassando l'impianto di selezione. Tale sperimentazione ha avuto esito positivo e pertanto, nel corso della Conferenza dei Servizi del 20.07.2017 è stato definito l'iter amministrativo teso a consentire l'ingresso all'impianto del rifiuto indifferenziato CER 20.03.01 prodotto nelle aree della città di Livorno servite dal servizio di raccolta del tipo porta a porta (Pap). Tale iter si è concluso formalmente con il rilascio della nuova autorizzazione A.I.A. da parte della Regione (DD 10.901 del 25 luglio 2017). L'impianto di selezione esistente, presso l'impianto di Picchianti, resterà quindi parzialmente operativo fino alla messa regime sulla città della raccolta domiciliare, per garantire il trattamento dell'indifferenziato proveniente dalle aree non ancora servite dal Pap. La sua chiusura è prevista a partire dal secondo semestre 2019.

- i) Impianto incenerimento Livorno-Picchianti: l'Amministrazione Comunale di Livorno ha manifestato l'intenzione, al termine del periodo di concordato del soggetto gestore (AAMPS) nel 2021, di procedere allo spegnimento dell'impianto. Gli scenari previsti prevedono pertanto a far data dal 2022 tale possibilità, con l'allocazione di flussi di frazione secca/CSS presso altra impiantistica anche extra ambito, nonché (scenario a massimo recupero energetico) la possibile realizzazione di impiantistica di ambito ex novo.
- j) Impianto incenerimento Pisa-Ospedaletto: il Piano vigente prevedeva nel transitorio (2016-2019) la possibile chiusura per revamping, con allocazione dei relativi flussi ad altra impiantistica di TMB (Massa e Massarosa). L'impianto è rimasto in funzione, seppure a capacità inferiore (38.500 t/a, stima relativa al 2017) rispetto ai quantitativi autorizzati, sino al mese di Febbraio 2018, date le difficoltà operative nella conduzione dell'impianto. Gli scenari previsti considerano, analogamente all'attuale Ps, tale impiantistica come non più in esercizio o soggetta a possibile operazione di revamping.
- k) Impianto di discarica di Campo nell'Elba-Literno: nel vigente Ps era prevista la realizzazione, se autorizzata, del lotto B/2 per 50.000 metri cubi, per rifiuti stabilizzati e comunque non putrescibili provenienti dall'impianto TMB dell'Isola d'Elba. I Comuni dell'Isola hanno manifestato la volontà di non procedere a tale realizzazione e ad avviare le procedure per la chiusura e messa in sicurezza dell'impianto.
- l) Discarica di Molazzana – Loc. Selve di Castellana (LU): discarica per rifiuti speciali in località Selve di Castellana, nel comune di Molazzana, gestita da Se.Ver.A. spa. Nel vigente Piano Straordinario era prevista in esercizio fino a saturazione della volumetria residua, con flussi di frazione secca e/o stabilizzata proveniente dall'impianto di selezione di Castelnuovo Garfagnana, se autorizzato. La discarica non è discarica di Piano. Essa può rientrare nel perimetro di affidamento ed essere gestita dal gestore unico solo fini della gestione post-mortem e nell'ambito delle volumetrie residue rilevate, previo esercizio della relativa opzione precedentemente all'affidamento al gestore unico. In tal caso il progetto di gestione post mortem della discarica di Molazzana elaborato dal gestore, che dovrà essere autorizzato dall'ATO, dovrà contenere anche una specifica valutazione tecnico – economica relativa all'opportunità di supportare la gestione della discarica con eventuali ulteriori infrastrutture impiantistiche, localizzate nell'area gestionale di riferimento.
- m) Discarica di Montecatini Val di Cecina – Loc. Buriano (PI). la discarica non è discarica di Piano. La discarica rientra nel perimetro di affidamento ai fini della gestione post-mortem.

## **7 ACCORDI INTERAMBITO FINALIZZATI AL TRATTAMENTO E SMALTIMENTO DEL RIFIUTO RESIDUO**

Lo schema generale di Gestione considera, nelle proprie assunzioni relative alle configurazioni impiantistiche e all'allocazione dei flussi tra i diversi impianti di Ambito (interni al perimetro ed esterni), le determinazioni e le ipotesi attualmente in fase di discussione e approvazione, relativamente all'esigenza di gestione di flussi di rifiuti urbani tra i diversi ambiti territoriali, mediante l'aggiornamento degli accordi interambito già attualmente vigenti e la stipula di nuovi specifici accordi.

In particolare, preso atto dell'esigenza di gestire i flussi dei rifiuti urbani per il 2017 e per gli anni 2018-2020/21, e della esigenza manifestata dalla Regione Toscana di razionalizzare in un unico accordo tra tutti e tre gli Ambiti della Toscana, gli accordi inter-ambito attualmente vigenti, l'accordo attualmente in fase di approvazione riporta le stime di massima relativamente ai flussi di rifiuti urbano e del loro trattamento che potranno trovare collocazione all'esterno dell'Ambito di produzione.

Tale accordo fa riferimento in particolare a flussi di rifiuti urbani e del loro trattamento, che da ATO Toscana Centro potranno trovare collocamento negli impianti dell'ATO Toscana Costa e ATO Toscana Sud nel quinquennio 2017-2021

L'accordo stabilisce un quantitativo annuo massimo indicativo potenziale, che per quanto riguarda i flussi verso l'Ambito Toscana Costa è quantificato in:

- flussi max totali annui: 170.000 t/a;
- flussi max a trattamento: 60.000 t/a.

Le tipologie conferibili sono individuabili nelle seguenti:

- CER 20.03.01 "Rifiuti urbani non differenziati" da avviare a TMB;
- CER 19.12.12 "altri rifiuti (compresi materiali misti) prodotti dal trattamento meccanico di rifiuti diversi da quelli di cui alla voce 19.12.11";
- CER 20.03.03 "Rifiuti da spazzamento";
- CER 19.05.01 "parte di rifiuti urbani e simili non destinata al compost";
- CER 19.05.03 "compost fuori specifica".

Per quanto riguarda le competenze e la definizione di dettaglio di flussi e impianti di riferimento, l'accordo prevede che:

*"Considerato che per quanto riguarda i prezzi di accesso, la tipologia e la distribuzione dei flussi di rifiuti verso i singoli impianti di Ato Toscana Costa, sarà competenza dei gestori, tenuto conto di quanto già condiviso nell'ambito dei Tavoli sopra richiamati e con specifico riferimento alla gestione dei flussi di quanto riportato nell'allegato 3, definirne il dettaglio fintanto che nelle AATO di destinazione dei flussi non sarà vigente il Contratto di Servizio tra AATO e Gestore d'Ambito;*

*Considerato, viceversa, che dal momento dell'attivazione del Contratto di Servizio tra AATO e il Gestore d'Ambito, diviene competenza delle AATO, l'individuazione di dettaglio della distribuzione dei flussi negli impianti di ambito e dei relativi prezzi d'accesso; in particolare i prezzi di accesso dovranno essere determinati utilizzando le modalità di regolazione che lo stesso AATO avrà adottato con proprio atto."*

Pertanto l'accordo prevede che:

*"Inoltre, stante l'assenza da ambo le parti, del contratto di servizio con il gestore d'ambito, si demanda ai gestori esistenti, tenuto conto di quanto già condiviso nell'ambito dei Tavoli sopra richiamati e con specifico riferimento alla gestione dei flussi di quanto riportato nell'allegato 3, la modalità di ripartizione dei flussi agli impianti e la definizione dei prezzi di accesso. Detti gestori dovranno comunicare alle rispettive AATO i prezzi di accesso definiti ed i quantitativi delle singole tipologie conferite.*

*I prezzi di accesso così definiti dovranno comunque risultare in linea con gli importi finora adottati per i medesimi flussi da AATO Toscana Centro verso AATO Toscana Costa ed ogni eventuale scostamento dovrà essere motivato e previamente accettato dalle due AATO."*

L'accordo individua inoltre con maggiore dettaglio (Allegato 3 all'accordo – Documento consegnato nel tavolo del 7.6.2017) ma sempre a titolo indicativo, una possibile ripartizione dei flussi a trattamento tra le

diverse impiantistiche dell'Ambito, in particolare per quanto riguarda gli impianti di trattamento meccanico biologico attualmente operanti sul territorio (Massarosa-Pioppogatto, Peccioli-Belvedere, Massa-Cermecc).

Su tale base, considerato che:

- a) i flussi individuati sono indicativi, potenziali e non certi;
  - b) tali flussi, sono concordati tra le Aziende, fino alla stipula del Contratto di Servizio con il Gestore Unico;
  - c) è competenza dell'AATO, ai sensi del par. 10.3 del Piano straordinario, l'individuazione di dettaglio, anno per anno, dell'allocazione di tali flussi tra i diversi impianti, successivamente alla stipula del Contratto di Servizio con il Gestore Unico,
- lo Schema Generale di Gestione tiene conto in maniera dettagliata di flussi e quantitativi inerenti la Gestione integrata dell'Ambito territoriale Toscana Costa, cioè prodotti dai Comuni dell'Ambito;
  - lo Schema Generale di Gestione, nella definizione del proprio schema di flussi da allocare tra i vari impianti di Ambito (interni ed esterni al perimetro di affidamento), tiene conto delle ipotesi di potenziale allocazione di ulteriori flussi proveniente da ATO Centro, secondo lo schema e le ipotesi avanzate nella proposta di accordo interambito. Pertanto lo Schema Generale di Gestione, pur non evidenziando in maniera esplicita tali flussi, in quanto oggetto di successive determinazioni di dettaglio da parte di ATO relativamente a quantitativi e precise allocazioni, assicura cautelativamente tale possibilità, prevedendo una dislocazione di flussi "interni" ad ATO Costa presso i vari impianti coerente con la possibilità che ulteriori flussi possano trovare collocazione in tali impianti.

## **8 ARTICOLAZIONE DEI FLUSSI E DEFINIZIONE DEGLI SCENARI**

### **8.1 Impiantistica intermedia di trattamento (meccanico/meccanico e biologico)**

Appare evidente come, rispetto alle stime condotte sulla produzione di rifiuto residuo indifferenziato (compresa tra le 219.000 e le 238.000 t/a al conseguimento del 70% RD), la potenzialità complessiva di trattamento esistente, pianificata e non, risulti **ridondante** rispetto al fabbisogno previsto. Rispetto a tale impiantistica si ribadisce la necessità, già prevista dal Piano straordinario vigente, di **effettuare delle scelte** per quanto riguarda la definizione delle Scenario finale, in coerenza anche con la Pianificazione Regionale:

#### **«2.5 Sintesi degli obiettivi di recupero e gestione dei rifiuti urbani per ATO al 2020**

*il potenziamento delle raccolte differenziate determinerà, rispetto a oggi, una drastica riduzione del fabbisogno di trattamento del rifiuto residuo. **La gran parte degli attuali impianti di selezione meccanica o di Trattamento Meccanico Biologico a regime saranno dismessi e le linee di stabilizzazione eccedenti il fabbisogno del trattamento preliminare al conferimento in discarica, saranno dedicate al compostaggio di qualità, in misura funzionale al necessario potenziamento della capacità di trattamento dei rifiuti organici e con una significativa riduzione dei costi del ciclo di trattamento. Gli impianti TMB che a regime resteranno in attività, saranno quindi quelli finalizzati a garantire, ai sensi della normativa, un adeguato trattamento e stabilizzazione dei rifiuti da conferire in discarica; saranno quindi destinati alla produzione di CSS e/o caratterizzati da adeguate linee di stabilizzazione del rifiuto residuo non trattabile a scopo di recupero energetico.**»*

### **8.2 Impiantistica di recupero energetico**

Gli scenari a regime delineati, analogamente a quanto già previsto dall'attuale Piano Straordinario, individuano il fabbisogno previsto, a fronte di un'impiantistica interna costituita allo stato attuale dal solo impianto di Livorno-Picchianti, per cui è anche considerata l'opzione, a regime, di una definitiva chiusura.

In tale caso il fabbisogno individuato dovrà essere soddisfatto mediante **scelte che forniscano effettive e verificabili garanzie di trattamento termico per la durata dell'affidamento**. Si potrà procedere, in via meramente esemplificativa a:

- Revamping dell'impiantistica esistente;

- Nuove realizzazioni all'interno dell'Ambito;
- Ricorso parzialmente o totalmente ad impiantistica extra-ambito;

### **8.3 Impiantistica di smaltimento finale (discariche)**

Lo Scenario di Piano definisce, a fronte del fabbisogno di smaltimento (in funzione anche delle scelte relative al recupero energetico) **la configurazione e gli impianti necessari alla chiusura del ciclo (auspicabile disponibilità di almeno 2 impianti di riferimento dedicati al ciclo dei rifiuti urbani).**

Nel definire le possibili articolazioni del sistema di gestione nel transitorio e a regime dal 2022-2023, si prefigurano, sulla base delle ipotesi di cui al paragrafo precedente le seguenti ipotesi principali differenziali dei flussi in relazione rispettivamente a:

- Dismissione impianto incenerimento Pisa-Ospedaletto o suo eventuale revamping;
- Operatività nel transitorio e a regime dell'impianto incenerimento Livorno-Picchianti o sua chiusura al 2021.

### **8.4 Siti e Discariche in post gestione ed aree inquinate riferibili a precedenti attività di gestione dei rifiuti a cura del pubblico servizio (art 27 c1 lett. C) L.R 25/98) e post gestione.**

Il Piano prevede che, nella gestione complessiva del servizio di raccolta e smaltimento affidato al gestore unico, sia inclusa l'opzione della gestione post-chiusura delle discariche non più in esercizio (cosiddetto "post mortem"), ma autorizzate e utilizzate nel passato per lo smaltimento dei RSU e dei rifiuti di derivazione urbana. L'individuazione di dettaglio di tali impianti dovrà essere effettuata dall'Autorità d'Ambito prima dell'affidamento del servizio al gestore unico, sulla base delle indicazioni delle amministrazioni competenti e su richiesta dei Comuni.

Per tutte le discariche già esaurite o in esaurimento, a copertura dei costi di post-gestione, il gestore unico utilizzerà in via prioritaria i fondi accantonati dal soggetto proprietario e/o gestore della discarica, e trasferiti al gestore unico di Ambito, ovvero per le quote mancanti alla post-gestione, utilizzerà apposite quote apposte nel corrispettivo tariffario per gli anni di post-gestione a gravare sulle tariffe dei Comuni proprietari delle medesime discariche o dei Comuni conferitori (in base alla richiesta avanzata dai Comuni), salvo diversa e specifica deliberazione dell'ATO.

Analogamente, per le discariche esaurite per le quali sia stata certificata l'indisponibilità di accantonamenti, i costi di post-gestione graveranno sulle tariffe dei Comuni proprietari delle medesime discariche o dei Comuni conferitori (in base alla richiesta avanzata dai Comuni), salvo diversa e specifica deliberazione dell'ATO.

## 9 SCHEMA GENERALE DI GESTIONE

Considerati il Piano Regionale (PRB) e il Piano Straordinario vigenti, lo schema generale di gestione dei rifiuti prevede:

(a) il raggiungimento entro il 2020 di un tasso di raccolta differenziata pari al 70%, idoneo a conseguire almeno un tasso di riciclo del 60% al netto degli scarti di trattamento biologico e di preparazione al riciclo;

(c) la realizzazione di impianti di trattamento biologico (compostaggio e/o digestione anaerobica) adeguati al trattamento del flusso previsto a scala di ATO di frazione organica e verde (circa 130.000 t/a di FORSU e 90.000 di verde),

(d) il trattamento meccanico-biologico, con adeguata stabilizzazione della frazione putrescibile, di tutta la frazione di rifiuto residuo non avviata direttamente a trattamento termico;

(e) il conseguimento degli obiettivi previsti dalla pianificazione regionale:

- Raccolta differenziata sino a raggiungere il 70% del totale rifiuti urbani;
- Conferimento in discarica di un massimo del 10% dei rifiuti urbani residui trattati e stabilizzati (oltre alla quota di scarti da RD);
- Recupero energetico del 20% dei rifiuti urbani (oltre alla quota degli scarti da RD);

(f) la possibilità di soddisfare parte dei fabbisogni di trattamento biologico e di recupero energetico anche attraverso il ricorso ad impianti di mercato, se necessario per il recupero dei rifiuti nelle more della realizzazione degli impianti di cui al punto c) e d), e/o se economicamente ed ambientalmente più efficiente.

(g) il mantenimento di impianti di discarica idonei allo smaltimento finale di rifiuti stabilizzati o comunque non putrescibili per un flusso, a regime, comunque non superiore al 10% del totale dei rifiuti urbani oltre ad una quota degli eventuali scarti dai trattamenti biologici e di preparazione al riciclo delle raccolte differenziate e a residui inertizzati e stabilizzati di altri trattamenti (quali scorie) per un massimo complessivo non superiore al 20% dei rifiuti urbani.

(h) Verifica sistema di recupero energetico. In relazione all'impiantistica di recupero energetico è necessaria una dettagliata verifica tecnico-economica. Tale verifica deve essere condotta nell'ambito della procedura di affidamento al gestore unico di ambito il quale dovrà redigere, in coerenza con le previsioni del Piano Straordinario, il proprio Piano Industriale ove dovrà essere indicata una specifica proposta per il servizio di recupero energetico, tra quelle definite negli scenari di Piano, entro il 2019.

L'Autorità, procederà ad approvare il Piano Industriale redatto dal gestore nell'ambito della procedura di affidamento del servizio, dopo aver effettuato le necessarie verifiche tecnico-economiche di competenza.

Sulla base delle risultanze di tali verifiche, successivamente all'approvazione del Piano Industriale del gestore e all'affidamento del Servizio, si potrà procedere, eventualmente e se necessario, alla revisione ed aggiornamento del Piano Straordinario o di analogo strumento di pianificazione e/o programmazione dei servizi a scala di ambito.

Le verifiche saranno condotte da parte di ATO e del gestore, sulla base di:

- valutazione degli effettivi fabbisogni di recupero energetico da rifiuto residuo, all'esito dell'attivazione delle raccolte differenziate e sulla base delle effettive produzioni di rifiuto (l'ipotesi di base del Piano, potrebbe sovrastimare l'effettiva produzione di rifiuti e non considerare l'ulteriore riduzione dei rifiuti conferiti al servizio di gestione dei rifiuti urbani per effetto di sistemi di raccolta domiciliare e, in particolare, di sistemi Payt);
- ricognizione, con idonee prove e studi tecnici, dello stato degli impianti di Pisa e Livorno, con particolare riferimento all'attesa vita residua e ai fabbisogni di manutenzione straordinaria;

- elaborazione di una progettazione tecnico-economica preliminare della ristrutturazione dell'impianto di Ospedaletto (Pisa), con un'aggiornata analisi dei costi di investimento e di gestione dell'impianto;
- eventuale valutazione tecnico-economica di un'alternativa basata sulla realizzazione di nuovo impianto, sia nei siti già presenti che in altro sito, entro i limiti massimi di capacità di recupero energetico stabiliti dal PRB;
- valutazione tecnico-economica dell'alternativa basata sul ricorso ad impianti di mercato per una quota di recupero energetico.

Nella seguente tabella si riporta il riepilogo dell'impiantistica di Piano, relative caratteristiche e tempistica di entrata in funzione per gli impianti inclusi nel perimetro di gestione, per quelli a convenzione e per gli altri eventuali impianti utilizzabili previsti dal Piano, sulla base di opportuni accordi che potranno essere stipulati da parte di ATO o da Gestore, previa approvazione da parte dell'Autorità.



Tabella 12 - Impianti di piano e previsioni utilizzo

TRATTAMENTO FRAZIONE ORGANICA							
IMPIANTO	TITOLARE	Previsto da pianificazione	SITUAZIONE ATTUALE (Dicembre 2018)	2019	2020 (RD 70%)	2021 (RD 70%)	2022-2023 A REGIME (RD 70%)
<b>POTENZIALITÀ ESISTENTE PREVISTA DA PIANO STRAORDINARIO VIGENTE e CONFERMATA</b>							
C-MASSA-Gotara	Cermec S.p.A.	(45.000 t/a FORSU+Verde) SI	25.000	25.000	25.000	25.000	30.000
C-PORTO AZZURRO-Buraccio	ESA - Elbana Servizi Ambientali	(7.500 t/a FORSU+2.000 t/a Verde) SI	7.500	7.500	7.500	7.500	7.500
DA-VIAREGGIO-Depuratore	SEA Risorse SPA	SI	impianto sperimentale	5.000	15.000	15.000	15.000
DA-C-PONTERERA-Gello	Geofor S.p.A.	(previsti 44.000 FORSU + 6.500 verde, possibile raddoppio) SI	In fase di realizzazione	10.000	44.000	44.000	44.000
DA+C-ROSGNANO-Scapigliato	REA Impianti Srl	(previsti 35.000 FORSU + 15.000 verde, autorizzati 90.000 FORSU+25.000 verde) SI	autorizzato	-	-	35.000	35.000
<b>TOTALE POTENZIALITÀ ESISTENTE/PREVISTA</b>			<b>32.500</b>	<b>47.500</b>	<b>91.500</b>	<b>126.500</b>	<b>131.500</b>
<b>NUOVE POTENZIALITÀ PIANIFICATE</b>							
C-MASSAROSA-Pioppogatto	ERSU S.p.A.	NO	in fase autorizzatoria - previsto utilizzo in caso di mancata saturazione sezione TMB indifferenziato	-	40.000	40.000	40.000
DA+C-ROSGNANO-Scapigliato	REA Impianti Srl	SI (previsti 35.000 FORSU + 15.000 verde, autorizzati 90.000 FORSU+25.000 verde)	autorizzato	-	-	55.000	55.000
<b>TOTALE NUOVE POTENZIALITÀ PIANIFICATE</b>			<b>0</b>	<b>0</b>	<b>40.000</b>	<b>95.000</b>	<b>95.000</b>
<b>POTENZIALITÀ MAX TOTALE</b>			<b>32.500</b>	<b>47.500</b>	<b>131.500</b>	<b>221.500</b>	<b>226.500</b>
<b>PRODUZIONE FORSU PREVISTA (PRB)</b>							
<b>DEFICIT/SURPLUS TEORICO SU PIANIFICATO</b>			<b>-80.523</b>	<b>-73.594</b>	<b>-37.474</b>	<b>-2.474</b>	<b>2.526</b>
<b>DEFICIT/SURPLUS TEORICO SU POTENZIALITÀ MAX</b>			<b>-80.523</b>	<b>-73.594</b>	<b>2.526</b>	<b>92.526</b>	<b>97.526</b>

TRATTAMENTO VERDE							
IMPIANTO	TITOLARE	Previsto da pianificazione	SITUAZIONE ATTUALE (Dicembre 2018)	2019	2020 (RD 70%)	2021 (RD 70%)	2022-2023 A REGIME (RD 70%)
<b>POTENZIALITA ESISTENTE PREVISTA DA PIANO STRAORDINARIO VIGENTE e CONFERMATA</b>							
C-MASSA-Gotara	Cernec S.p.A.	SI (45.000 t/a FORSU+Verde)	15.000	15.000	15.000	15.000	15.000
C-PORTO AZZURRO-Buraccio	ESA - Elbana Servizi Ambientali	SI	2.000	2.000	2.000	2.000	2.000
C-VIAREGGIO-Morina	SEA Risorse SPA	SI	25.200	25.200	25.200	25.200	25.200
DAcC-PONTEFERA-Gello	Geofor S.p.A.	SI (previsti 44.000 FORSU + 6.500 verde, possibile raddoppio)	In fase di realizzazione	6.500	6.500	6.500	6.500
DAcC-ROSGNANO-Scapigliato	REA Impianti Srl	SI (previsti 35.000 FORSU + 15.000 verde, autorizzati 90.000 FORSU+25.000 verde)	autorizzato	-	-	15.000	15.000
<b>TOTALE POTENZIALITA ESISTENTE/PREVISTA</b>			<b>42.200</b>	<b>48.700</b>	<b>48.700</b>	<b>63.700</b>	<b>63.700</b>
<b>NUOVE POTENZIALITA PIANIFICATE</b>							
C-POMARANCE	Toscana Ecoverde Srl	NO	25.000	25.000	25.000	25.000	25.000
C-Castelnuovo Val di Cecina	GUAN	NO	2.500	2.500	2.500	2.500	2.500
DAcC-ROSGNANO-Scapigliato	REA Impianti Srl	SI (previsti 35.000 FORSU + 15.000 verde, autorizzati 90.000 FORSU+25.000 verde)	autorizzato	-	-	10.000	10.000
C-MASSAROSA-Pioppogatto	ERSU S.p.A.	NO	In fase autorizzatoria	-	10.000	10.000	10.000
<b>TOTALE ALTRE POTENZIALITA PREVISTE</b>			<b>27.500</b>	<b>27.500</b>	<b>37.500</b>	<b>47.500</b>	<b>47.500</b>
<b>POTENZIALITA MAX TOTALE</b>			<b>69.700</b>	<b>76.200</b>	<b>86.200</b>	<b>111.200</b>	<b>111.200</b>
<b>PRODUZIONE VERDE PREVISTA (PRB)</b>			<b>78.429</b>	<b>84.030</b>	<b>89.498</b>	<b>89.498</b>	<b>89.498</b>
<b>DEFICIT/SURPLUS TEORICO SU PIANIFICATO</b>			<b>-36.229</b>	<b>-35.330</b>	<b>-40.798</b>	<b>-25.798</b>	<b>-25.798</b>
<b>DEFICIT/SURPLUS TEORICO SU POTENZIALITA MAX</b>			<b>-8.729</b>	<b>-7.830</b>	<b>-3.298</b>	<b>21.702</b>	<b>21.702</b>

TRATTAMENTO MECCANICO E BIOLOGICO									
IMPIANTO	TITOLARE	Previsto da pianificazione vigente	NOTE	SITUAZIONE ATTUALE (Dicembre 2018)	2019	2020 (RD 70%)	2021 (RD 70%)	2022-2023 A REGIME (RD 70%)	
<b>POTENZIALITA' ESISTENTE PREVISTA DA PIANO STRAORDINARIO VIGENTE e CONFERMATO</b>									
AULLA-Abiano Magra	Costa Mauro Sas	SI. Periodo transitorio per il rifiuto dell'Area Lunigiana.	Esistente. Attualmente in fase autorizzatoria successivamente a procedura VIA per circa 60.000 t/a (rifiuto indifferenziato, materiali secchi) finalizzato a produzione CS, di cui circa 15.000 di RUI dall'area della Lunigiana.	in fase di determinazione (60.000 t/a previste)	in fase di determinazione (60.000 t/a previste)	in fase di determinazione (60.000 t/a previste)	-	-	
MASSA – Gotara	CERMIEC SpA	SI (100.000 t/a TMB). prevista dismissione entro 2020	In fase di conclusione procedura autorizzatoria per trattamento di sottovaglio (CER 191212) unitamente a rifiuto indifferenziato, sino a 135.000 t complessive, con attivazione linea di selezione materiali.	100.000	100.000	100.000	-	-	
MASSAROSA -Pioppogatto	ERSU SpA	SI (140000 t/a TMB)	In corso ulteriore procedura per introduzione linea di compostaggio di qualità e contemporanea riduzione potenzialità trattamento indifferenziato e sottovaglio a 100.000 t/a	135.000	135.000	100.000/135.000	100.000/135.000	100.000/135.000	
PIETRASANTA-Pontenuovo	ERSU SpA	SI (7000 t/a)	Esistente. Impianto trattamento rifiuti spiaggiati.	7.000	7.000	7.000	7.000	7.000	
CASTELNUOVO G - Belvedere		SI periodo transitorio (< 10.000 t/a)	Esistente linea di selezione; integrabile con stabilizzazione fino a saturazione discarica di Molazzana. Da autorizzare	-	-	<10000 da verificare	<10000 da verificare	<10000 da verificare	
LIVORNO - Picchianti	AAMPS SpA	SI (82500 t/a TM)	Concluso iter autorizzativo per la modifica all'impiantistica di termovalorizzazione che consente di bypassare fase di selezione. In tale configurazione prevista dismissione dell'impianto di selezione entro il 2020	82.500	82.500	-	-	-	
ROSIGNANO - Scapigliato	REA Impianti Srl	86.800 (TM) +25.000 (Stabilizz.). Previsto eventuale utilizzo a regime per flussi dai comuni di Rosignano e aree limitrofe	Esistente.	86.800	86.800	86.800	86.800	86.800	
PORTO AZZURRO – Buraccio	ESA SpA	SI (30000 t/a TMB)	In corso iter autorizzativo per dismissione linea, in funzione del conseguimento di elevati livelli di RD (70%) sul territorio elbano	30.000	30.000	0/30.000	0/30.000	0/30.000	
<b>NUOVE POTENZIALITA' PIANIFICATE</b>									
PECCOLI - Legoli	Belvedere SpA	NO	Potenzialità nominale impianto 120.000 t/a selezione e 72.000 t/a stabilizzazione. Capacità autorizzata pari a 72.000 t/a selezione e 42.200 t/a stabilizzazione.	72.000	72.000	72.000	72.000	72.000	
<b>POTENZIALITA' TOTALE (min/max)</b>				<b>573.300</b>	<b>573.300/583.300</b>	<b>425.800/500.800</b>	<b>425.800/500.800</b>	<b>325.800/400.800</b>	
<b>PRODUZIONE RIFIUTO INDIFFERENZIATO PREVISTA</b>				<b>298.638</b>	<b>258.411</b>	<b>219.077</b>	<b>219.077</b>	<b>219.077</b>	

INCENERIMENTO									
IMPIANTO	TITOLARE	Previsto da pianificazione	NOTE	SITUAZIONE ATTUALE (Dicembre 2018)	2019	2020 (RD 70%)	2021 (RD 70%)	2022-2023 A REGIME (RD 70%)	
<b>POTENZIALITA' ESISTENTE PREVISTA DA PIANO STRAORDINARIO VIGENTE e CONFERMATATA</b>									
PISA - Ospedaleto	Geofor S.p.A.	SI. 65000 t/a	L'impianto ha cessato la sua attività nei primi mesi del 2018. In attesa di determinazioni circa il recupero energetico di ambito si considera tale impianto come non più operativo.	-	-	-	-	0/65.000	
LIVORNO - Picchianti	AAMPS Spa	SI. 78.000 t/a	L'impianto è operativo. In attesa di determinazioni circa il recupero energetico di ambito si considerano gli scenari relativi alla possibile chiusura a partire dal 2022	78.000	78.000	78.000	78.000	0/78.000	
<b>DISCARICA</b>									
<b>IMPIANTO</b>		<b>TITOLARE</b>	<b>Previsto da pianificazione</b>	<b>NOTE</b>	<b>SITUAZIONE ATTUALE (Dicembre 2018)</b>	<b>2019</b>	<b>2020 (RD 70%)</b>	<b>2021 (RD 70%)</b>	<b>2022-2023 A REGIME (RD 70%)</b>
<b>POTENZIALITA' ESISTENTE/PREVISTA DA PIANO STRAORDINARIO</b>									
MOLAZZANA - Selve di Castellana		2019 - a chiusura		-	-	da verificare	da verificare	da verificare	
PECCIOU - Legoli	Belvedere Spa	SI		Esistente	Esistente	Esistente	Esistente	Esistente	
ROSIGNANO M. - Scapigliato	REA Impianti Srl	SI		Esistente	Esistente	Esistente	Esistente	Esistente	
CAMPO NELL'ELBA - Litterno	ESA SPA	SI. Lotto residuo; chiusura a saturazione		-	-	-	-	-	

## 9.1 Gestione dei rifiuti nella fase di transizione 2019 - 2021

### 9.1.1 Articolazione sistema di gestione: anno 2019

Per quanto riguarda il sistema di gestione per l'anno 2019, lo schema generale di gestione previsto è riportato nel seguito.

Entro il 31.12.2019 il sistema di raccolta differenziata dovrà essere esteso in maniera tale da conseguire almeno un tasso di RD pari al 65% a livello di ambito. Si riporta anche nel seguito lo scenario "cautelativo" con il conseguimento di un livello di RD inferiore, attorno al 60% ed una produzione para alla ultima certificata da ARRR nel 2017, superiore a quella pianificata

Nel 2019 è previsto l'esercizio o l'attivazione dei seguenti impianti:

#### Impianti previsti

- Impianto TMB e compostaggio di Massa-Gotara, nel sito Cermec;
- TMB e compostaggio di Porto Azzurro-Buraccio (isola d'Elba);
- Entrata in funzione dell'impianto di co-digestione anaerobica di Viareggio, per flussi agro-alimentari e di Forsu, con potenzialità massima di 15.000 t/a. Previsto il trattamento di circa 5.000 tonnellate nel corso del 2019;
- Entrata in funzione dell'impianto di compostaggio e digestione anaerobica di Pontedera-Gello, con potenzialità di 44.000 t/a di Forsu + 6.500 t/a di frazione verde. Previsto il trattamento di circa 10.000 tonnellate di Forsu nel 2019;
- Impianto di compostaggio della frazione verde di Viareggio-La Morina;
- Impianto di compostaggio della frazione verde di Pomarance (Toscana Ecoverde);
- Impianto di compostaggio della frazione verde di Castelnuovo val di Cecina (Guan);
- TM di Aulla-Albiano Magra (con potenzialità prevista pari a quella attualmente richiesta in fase di autorizzazione), in caso di utilizzo il sottovaglio è avviato ad impianti di stabilizzazione dell'ambito prima di essere esitato a discarica;
- Impianto TMB di Massarosa-Pioppogatto;
- TM di Pietrasanta-Pontenuovo, esclusivamente per trattamento di selezione e recupero rifiuti spiaggiati (lavarone);
- Impianto TM di Livorno-Picchianti, preliminare a incenerimento; si prevede la chiusura entro il primo semestre 2019;
- Impianto TM di Rosignano Marittimo-Scapigliato, integrato con linea di stabilizzazione, per il trattamento di flussi di rifiuto indifferenziato provenienti dall'area dei Comuni costieri della provincia di Livorno e la stabilizzazione del sottovaglio da altri impianti di selezione;
- Impianto TMB di Peccioli, nel sito della discarica di Legoli;
- Discarica di Peccioli-Legoli;
- Discarica di Rosignano Marittimo-Scapigliato.
- Impianto incenerimento di Livorno-Picchianti. A partire dal 2018 è previsto l'avvio ad incenerimento anche di rifiuti indifferenziati provenienti da aree del Comune di Livorno servite da porta a porta domiciliare con elevati livelli di raccolta differenziata. Per il 2019, la pianificazione dei flussi tiene conto di un previsto periodo di fermo impianto per interventi di manutenzione nei mesi di febbraio-marzo, con una conseguente riduzione del quantitativo annuo trattato.

Come emerge dal riepilogo flussi, per il 2019 i quantitativi attesi di frazione organica e verde potranno essere superiori alle potenzialità di trattamento esistenti e pianificate, considerato il ritardo finora accumulato nelle realizzazioni impiantistiche di ambito. La copertura dei fabbisogni non soddisfatti potrà essere assicurata da:

- collocamento della frazione organica e verde presso impianti di mercato, anche extra ambito;

- realizzazione, anche con impianti mobili e/o transitori, presso siti di trattamento e smaltimento esistenti, di una potenzialità di trattamento aggiuntiva all'esistente.

La quantificazione dei flussi di frazione organica e verde eccedenti la reale capacità di trattamento sul territorio, è indicata nella tabella di allocazione flussi riportata nel seguito.

Per il 2019, si prevede l'allocazione dei flussi di frazione secca da trattamento dell'indifferenziato eccedenti la capacità di recupero energetico nell'Ambito (presso l'impianto di Livorno-Picchianti) presso le discariche di ambito.

Solo per il 2019 (primo anno di transitorio) si riportano 2 scenari di gestione, stimati anche sulla base delle indicazioni ottenute dai gestori:

- 1) Cautelativo: produzione totale analoga all'ultima certificata ARRR (2017) e livelli di raccolta differenziata al 60%;
- 2) Scenario di Piano: produzione prevista pianificata per anno 2019 e conseguimento della raccolta differenziata pari al 65% a livello di Ambito.

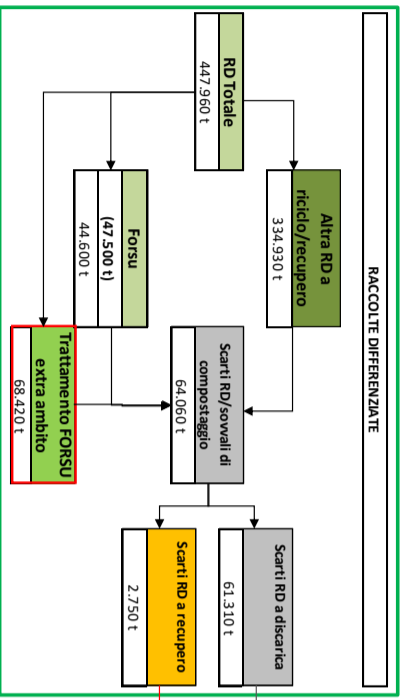
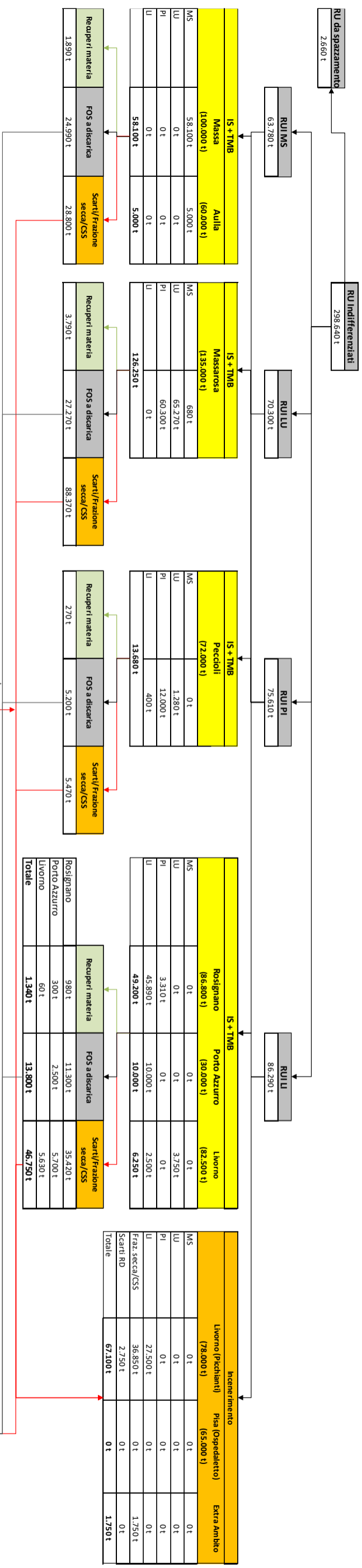
Tabella 13 – Sistema di Gestione 2019 (RD 60%)

	potenzialità (t/a)	Provincia				TOTALE ATO COSTA
		MS	LU	PI	LI	
	t/a	t	t	t	t	t
<b>Produzione attesa al 2019</b>		<b>116.379</b>	<b>234.356</b>	<b>220.474</b>	<b>175.386</b>	<b>746.595</b>
<b>Totale RD (60%)</b>		<b>52.603</b>	<b>164.049</b>	<b>143.308</b>	<b>87.997</b>	<b>447.957</b>
Rd secco		31.060	91.835	81.037	52.573	256.504
RD Forsu e verde		21.543	72.214	62.271	35.424	191.453
di cui FORSU		12.143	41.849	40.813	18.219	113.023
<i>di cui max scarti (Forsu/verde+secco)</i>		<i>7.522</i>	<i>23.459</i>	<i>20.493</i>	<i>12.584</i>	<i>64.058</i>
<b>RUR (rifiuto residuo indifferenziato)</b>		<b>63.776</b>	<b>70.304</b>	<b>75.607</b>	<b>86.291</b>	<b>295.978</b>
<b>Ru terre spazzamento</b>		<b>0</b>	<b>3</b>	<b>1.559</b>	<b>1.098</b>	<b>2.660</b>
<b>TRATTAMENTO FORSU</b>						
DA+C-PONTERA-Gello	10.000			9.000	1.000	10.000
C-PORTO AZZURRO-Buraccio	7.500				4.600	4.600
C-MASSA-Gotara	25.000	12.143	11.457	1.200	200	25.000
DA+C-ROSIGNANO-Scapigliato						
DA-VIAREGGIO-Depuratore	5.000		5.000			5.000
FORSU A IMPIANTI EXTRA AMBITO						
<b>Flussi Forsu da allocare</b>		<b>0</b>	<b>25.392</b>	<b>30.613</b>	<b>12.419</b>	<b>68.423</b>
<b>TRATTAMENTO MECCANICO E BIOLOGICO RUR</b>						
TMB-MASSAROSA-Pioppogatto	135.000	675	65.270	60.300		126.245
TM-LIVORNO-Picchianti	82.500		3.750		2.500	6.250
TMB-PORTO AZZURRO-Buraccio	30.000				10.000	10.000
TM(TMB)-CASTELNUOVO G.-Belvedere						
TMB-MASSA-Gotara	100.000	58.101				58.101
TMB-ROSIGNANO-Scapigliato	86.800			3.307	45.891	49.198
TMB-PECCIOLI-Legoli	72.000		1.284	12.000	400	13.684
TM-AULLA-Albiano Magra	60.000	5.000				5.000
<b>ALTRA IMPIANTISTICA EXTRA PIANO STRAORDINARIO</b>						
RUR ad altra impiantistica di trattamento						0
Perdite di processo		7.459	3.525	3.388	3.336	17.707
Recuperi di materia da TMB		1.913	2.021	2.115	1.251	7.301
<b>INCENERIMENTO</b>						
TV-PISA-Ospedaletto	65.000	0	0	0	0	0
<i>di cui Rur</i>						<i>0</i>
<i>Scarti RD</i>						<i>0</i>
<i>da TMB-MASSA-Gotara</i>						<i>0</i>
<i>da TMB-MASSAROSA-Pioppogatto</i>						<i>0</i>
<i>da TM-LIVORNO-Picchianti</i>						<i>0</i>
<i>da TMB-PORTO AZZURRO-Buraccio</i>						<i>0</i>
<i>da TMB-ROSIGNANO-Scapigliato</i>						<i>0</i>
<i>da TM-AULLA-Albiano Magra</i>						<i>0</i>
<i>da TM (TMB)-CASTELNUOVO G.-Belvedere</i>						<i>0</i>
<i>da TMB-PECCIOLI-Legoli</i>						<i>0</i>
<i>da altra impiantistica di trattamento</i>						<i>0</i>
TV-LIVORNO - Picchianti	78.000	2.832	11.318	8.371	44.582	67.104
<i>di cui Rur</i>					27.500	27.500
<i>Scarti RD</i>		0	0	0	2.750	2.750
<i>da TMB-MASSA-Gotara</i>		2.750	0	0	0	2.750
<i>da TMB-MASSAROSA-Pioppogatto</i>		82	7.943	7.339	0	15.364
<i>da TM-LIVORNO-Picchianti</i>		0	3.375	0		3.375
<i>da TMB-PORTO AZZURRO-Buraccio</i>		0	0	0	0	0
<i>da TMB-ROSIGNANO-Scapigliato</i>		0	0	1.033	14.332	15.364
<i>da TM-AULLA-Albiano Magra</i>						<i>0</i>
<i>da TM (TMB)-CASTELNUOVO G.-Belvedere</i>						<i>0</i>
<i>da TMB-PECCIOLI-Legoli</i>						<i>0</i>
<i>da altra impiantistica di trattamento</i>						<i>0</i>
<b>ALTRA IMPIANTISTICA EXTRA PIANO STRAORDINARIO</b>						
Altra impiantistica di incenerimento		1.750	0	0	0	1.750
<i>di cui Rur</i>						<i>0</i>
<i>Scarti RD</i>						<i>0</i>
<i>da TMB-MASSA-Gotara</i>						<i>0</i>
<i>da TMB-MASSAROSA-Pioppogatto</i>						<i>0</i>
<i>da TM-LIVORNO-Picchianti</i>						<i>0</i>

	potenzialità (t/a)	Provincia				TOTALE ATO COSTA
		MS	LU	PI	LI	
	t/a	t	t	t	t	t
da TMB-PORTO AZZURRO-Buraccio						0
da TMB-ROSIGNANO-Scapigliato						0
da TM-AULLA-Albiano Magra		1.750	0	0	0	1.750
da TM (TMB)-CASTELNUOVO G.-Belvedere						0
da TMB-PECCIOLI-Legoli						0
da altra impiantistica di trattamento						0
<b>RUR a TMB/Incenerimento</b>		<b>63.776</b>	<b>70.304</b>	<b>75.607</b>	<b>86.291</b>	<b>295.978</b>
<b>Flussi RUR da allocare</b>		<b>0</b>	<b>0</b>	<b>0</b>	<b>0</b>	<b>0</b>
<b>DISCARICA</b>						
<b>Scarti/Frazione secca a discarica</b>						
da TMB-MASSA-Gotara		23.395	0	0	0	<b>23.395</b>
da TMB-MASSAROSA-Pioppogatto		390	37.746	34.871	0	<b>73.007</b>
da TM-LIVORNO-Picchianti		0	0	0	2.250	<b>2.250</b>
da TMB-PORTO AZZURRO-Buraccio		0	0	0	5.700	<b>5.700</b>
da TMB-ROSIGNANO-Scapigliato		0	0	1.348	18.710	<b>20.059</b>
da TM-AULLA-Albiano Magra		900	0	0	0	<b>900</b>
da TM (TMB)-CASTELNUOVO G.-Belvedere						
da TMB-PECCIOLI-Legoli		0	514	4.800	160	<b>5.474</b>
<b>Totale Frazione secca</b>		<b>24.686</b>	<b>38.259</b>	<b>41.020</b>	<b>26.820</b>	<b>130.785</b>
<b>da RU spazzamento</b>		<b>0</b>	<b>3</b>	<b>1.559</b>	<b>1.098</b>	<b>2.660</b>
<b>da scarti RD</b>		<b>7.522</b>	<b>23.459</b>	<b>20.493</b>	<b>9.834</b>	<b>61.308</b>
<b>FOS</b>						
da TMB-MASSA-Gotara		23.240	0	0	0	<b>23.240</b>
da TMB-MASSAROSA-Pioppogatto		146	14.098	13.025	0	<b>27.269</b>
da TM-LIVORNO-Picchianti						<b>0</b>
da TMB-PORTO AZZURRO-Buraccio		0	0	0	2.500	<b>2.500</b>
da TMB-ROSIGNANO-Scapigliato		0	286	728	10.287	<b>11.300</b>
da TM-AULLA-Albiano Magra		1.750	0	0	0	<b>1.750</b>
da TM (TMB)-CASTELNUOVO G.-Belvedere						<b>0</b>
da TMB-PECCIOLI-Legoli		0	488	4560	152	<b>5.200</b>
da altra impiantistica di trattamento						<b>0</b>
<b>TOTALE FOS</b>		<b>25.136</b>	<b>14.872</b>	<b>18.312</b>	<b>12.939</b>	<b>71.259</b>
<b>SCORIE/CENERI</b>						
da TV-PISA-Ospedaletto		0	0	0	0	<b>0</b>
da TV-LIVORNO - Picchianti		736	2.943	2.177	11.591	<b>17.447</b>
da altra impiantistica di incenerimento		438	0	0	0	<b>438</b>
<b>TOTALE SCORIE CENERI</b>		<b>1.174</b>	<b>2.943</b>	<b>2.177</b>	<b>11.591</b>	<b>17.884</b>
<b>Totale a discarica da RU</b>		<b>50.996</b>	<b>56.076</b>	<b>63.068</b>	<b>52.448</b>	<b>222.588</b>
<b>Totale flussi a discarica RU + RD</b>		<b>58.518</b>	<b>79.535</b>	<b>83.561</b>	<b>62.282</b>	<b>283.896</b>
<b>IMPIANTI DI AMBITO</b>						
D-PECCIOLI - Legoli						
Scarti/Frazione secca a discarica		23.872	11.837	15.261	2.410	<b>53.381</b>
da RU spazzamento				1.559		<b>1.559</b>
da scarti RD		3.009	7.931	6.446	3.223	<b>20.609</b>
FOS		10.044	5.140	8.858	652	<b>24.695</b>
<b>TOTALE PECCIOLI</b>		<b>36.926</b>	<b>24.909</b>	<b>32.125</b>	<b>6.285</b>	<b>100.244</b>
D-ROSIGNANO M. - Scapigliato						
Scarti/Frazione secca a discarica		813	26.422	25.758	24.410	<b>77.404</b>
da RU spazzamento		0	3	0	1.098	<b>1.101</b>
da scarti RD		4.513	11.897	9.669	4.835	<b>30.914</b>
FOS		15.092	9.731	9.454	12.287	<b>46.564</b>
<b>TOTALE ROSIGNANO</b>		<b>20.419</b>	<b>48.053</b>	<b>44.882</b>	<b>42.630</b>	<b>155.983</b>
<b>ALTRA IMPIANTISTICA SPECIALI/EXTRA AMBITO</b>						
Altra impiantistica di discarica (scorie)		1.174	2.943	2.177	11.591	<b>17.884</b>
Altra impiantistica a discarica (RD extra ambito)		0	3.631	4.378	1.776	<b>9.785</b>
<b>Totale flussi a discarica</b>		<b>58.518</b>	<b>79.535</b>	<b>83.561</b>	<b>62.282</b>	<b>283.896</b>
<b>Flussi a discarica da allocare</b>		<b>0</b>	<b>0</b>	<b>0</b>	<b>0</b>	<b>0</b>



Gestione flussi ATO Toscana Costa - Anno Transitorio 2019 (Produzione RD 60%)



TOTALE AMBIENTO-OUTPUT DA IS-TMIB			
Recuperi materia da RU	FOS a discarica	Scarti/Frazione secca a discarica	Scarti/Frazione secca/CSS a incenerimento
7.290 t	71.260 t	130.790 t	38.600 t

Discarica		Altre (Speciali/extra Ambito)	
Pecioli (Belvedere)	Rosignano (Sospigliato)		TOTALE
53.380 t	77.400 t		130.780 t
1.560 t	1.100 t		2.660 t
24.690 t	4.650 t		71.250 t
		17.880 t	17.880 t
		9.785 t	61.305 t
			283.875 t

RIEPILOGO FLUSSI		
Flusso	t/a	%
Recolte differenziate	44.600 t	10,0%
Forsu a compostaggio in ambito	68.420 t	15,3%
Forsu extra ambito	334.930 t	74,8%
Altra RD a riciclo/recupero	447.960 t	100,0%
TOTALE RD		

Flussi primari RU		
Selezione/TMB	Incenerimento	Discarica
268.480 t	27.500 t	2.660 t
		100,0%
TOTALE RU		

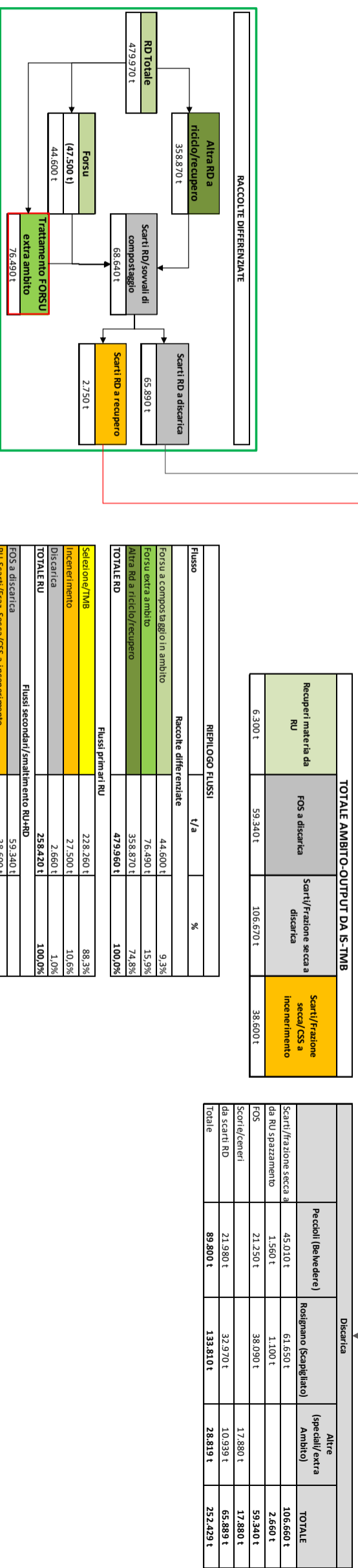
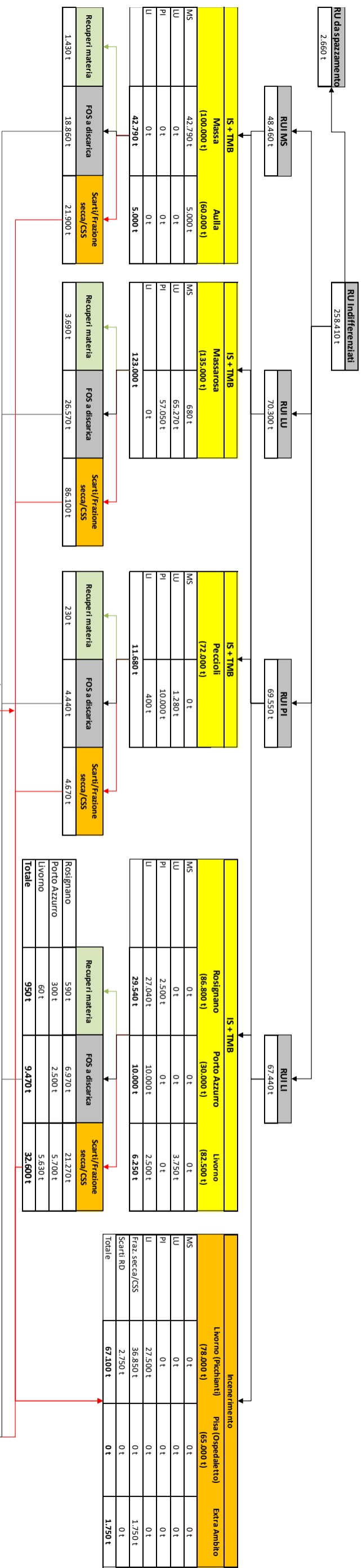
G582 - PIAZZA AL SERCHIO - 1 - 2024-11-11-25 - 0005803

Tabella 14 – Sistema di Gestione 2019 (RD 65%)

	potenzialità (t/a)	Provincia				TOTALE ATO COSTA
		MS	LU	PI	LI	
	t/a	t	t	t	t	t
<b>Produzione attesa al 2019</b>		<b>113.894</b>	<b>234.356</b>	<b>218.791</b>	<b>171.339</b>	<b>738.380</b>
<b>Totale RD (65%)</b>		<b>65.432</b>	<b>164.049</b>	<b>147.684</b>	<b>102.803</b>	<b>479.968</b>
Rd secco		38.405	91.640	82.042	62.757	274.844
RD Forsu e verde		27.027	72.409	65.642	40.046	205.124
di cui FORSU		15.276	42.044	42.075	21.698	121.094
<i>di cui max scarti (Forsu/verde+secco)</i>		9.357	23.459	21.119	14.701	68.635
<b>RUR (rifiuto residuo indifferenziato)</b>		<b>48.462</b>	<b>70.304</b>	<b>69.548</b>	<b>67.437</b>	<b>255.751</b>
<b>Ru terre spazzamento</b>		<b>0</b>	<b>3</b>	<b>1.559</b>	<b>1.098</b>	<b>2.660</b>
<b>TRATTAMENTO FORSU</b>						
DA+C-PONTERA-Gello	10.000			9.000	1.000	10.000
C-PORTO AZZURRO-Buraccio	7.500				4.600	4.600
C-MASSA-Gotara	25.000	15.276	8.324	1.200	200	25.000
DA+C-ROSIGNANO-Scapigliato						
DA-VIAREGGIO-Depuratore	5.000		5.000			5.000
FORSU A IMPIANTI EXTRA AMBITO						
<b>Flussi Forsu da allocare</b>		<b>0</b>	<b>28.720</b>	<b>31.875</b>	<b>15.898</b>	<b>76.494</b>
<b>TRATTAMENTO MECCANICO E BIOLOGICO RUR</b>						
TMB-MASSAROSA-Pioppogatto	135.000	675	65.270	57.048		122.993
TM-LIVORNO-Picchianti	82.500		3.750		2.500	6.250
TMB-PORTO AZZURRO-Buraccio	30.000				10.000	10.000
TM(TMB)-CASTELNUOVO G.-Belvedere						
TMB-MASSA-Gotara	100.000	42.787				42.787
TMB-ROSIGNANO-Scapigliato	86.800			2.500	27.037	29.537
TMB-PECCIOLI-Legoli	72.000		1.284	10.000	400	11.684
TM-AULLA-Albiano Magra	60.000	5.000				5.000
<b>ALTRA IMPIANTISTICA EXTRA PIANO STRAORDINARIO</b>						
RUR ad altra impiantistica di trattamento						0
Perdite di processo		5.621	3.525	3.181	2.581	14.908
Recuperi di materia da TMB		1.454	2.021	1.961	874	6.310
<b>INCENERIMENTO</b>						
TV-PISA-Ospedaletto	65.000	0	0	0	0	0
<i>di cui Rur</i>						0
<i>Scarti RD</i>						0
<i>da TMB-MASSA-Gotara</i>						0
<i>da TMB-MASSAROSA-Pioppogatto</i>						0
<i>da TM-LIVORNO-Picchianti</i>						0
<i>da TMB-PORTO AZZURRO-Buraccio</i>						0
<i>da TMB-ROSIGNANO-Scapigliato</i>						0
<i>da TM-AULLA-Albiano Magra</i>						0
<i>da TM (TMB)-CASTELNUOVO G.-Belvedere</i>						0
<i>da TMB-PECCIOLI-Legoli</i>						0
<i>da altra impiantistica di trattamento</i>						0
TV-LIVORNO - Picchianti	78.000	2.835	11.528	8.427	44.314	67.104
<i>di cui Rur</i>					27.500	27.500
<i>Scarti RD</i>		0	0	0	2.750	2.750
<i>da TMB-MASSA-Gotara</i>		2.750	0	0	0	2.750
<i>da TMB-MASSAROSA-Pioppogatto</i>		84	8.153	7.126	0	15.364
<i>da TM-LIVORNO-Picchianti</i>		0	3.375	0		3.375
<i>da TMB-PORTO AZZURRO-Buraccio</i>		0	0	0	0	0
<i>da TMB-ROSIGNANO-Scapigliato</i>		0	0	1.300	14.064	15.364
<i>da TM-AULLA-Albiano Magra</i>						0
<i>da TM (TMB)-CASTELNUOVO G.-Belvedere</i>						0
<i>da TMB-PECCIOLI-Legoli</i>						0
<i>da altra impiantistica di trattamento</i>						0
<b>ALTRA IMPIANTISTICA EXTRA PIANO STRAORDINARIO</b>						
Altra impiantistica di incenerimento		1.750	0	0	0	1.750
<i>di cui Rur</i>						0
<i>Scarti RD</i>						0
<i>da TMB-MASSA-Gotara</i>						0
<i>da TMB-MASSAROSA-Pioppogatto</i>						0

	potenzialità (t/a)	Provincia				TOTALE ATO COSTA
		MS	LU	PI	LI	
	t/a	t	t	t	t	t
da TM-LIVORNO-Picchianti						0
da TMB-PORTO AZZURRO-Buraccio						0
da TMB-ROSIGNANO-Scapigliato						0
da TM-AULLA-Albiano Magra		1.750	0	0	0	1.750
da TM (TMB)-CASTELNUOVO G.-Belvedere						0
da TMB-PECCIOLI-Legoli						0
da altra impiantistica di trattamento						0
<b>RUR a TMB/Incenerimento</b>		<b>48.462</b>	<b>70.304</b>	<b>69.548</b>	<b>67.437</b>	<b>255.751</b>
<b>Flussi RUR da allocare</b>		<b>0</b>	<b>0</b>	<b>0</b>	<b>0</b>	<b>0</b>
<b>DISCARICA</b>						
<b>Scarti/Frazione secca a discarica</b>						
da TMB-MASSA-Gotara		16.504	0	0	0	<b>16.504</b>
da TMB-MASSAROSA-Pioppogatto		388	37.536	32.807	0	<b>70.731</b>
da TM-LIVORNO-Picchianti		0	0	0	2.250	<b>2.250</b>
da TMB-PORTO AZZURRO-Buraccio		0	0	0	5.700	<b>5.700</b>
da TMB-ROSIGNANO-Scapigliato		0	0	500	5.403	<b>5.902</b>
da TM-AULLA-Albiano Magra		900	0	0	0	<b>900</b>
da TM (TMB)-CASTELNUOVO G.-Belvedere						
da TMB-PECCIOLI-Legoli		0	514	4.000	160	<b>4.674</b>
<b>Totale Frazione secca</b>		<b>17.792</b>	<b>38.049</b>	<b>37.307</b>	<b>13.513</b>	<b>106.661</b>
<b>da RU spazzamento</b>		<b>0</b>	<b>3</b>	<b>1.559</b>	<b>1.098</b>	<b>2.660</b>
<b>da scarti RD</b>		<b>9.357</b>	<b>23.459</b>	<b>21.119</b>	<b>11.951</b>	<b>65.885</b>
<b>FOS</b>						
da TMB-MASSA-Gotara		17.115	0	0	0	<b>17.115</b>
da TMB-MASSAROSA-Pioppogatto		146	14.098	12.322	0	<b>26.567</b>
da TM-LIVORNO-Picchianti						<b>0</b>
da TMB-PORTO AZZURRO-Buraccio		0	0	0	2.500	<b>2.500</b>
da TMB-ROSIGNANO-Scapigliato		0	286	550	6.139	<b>6.974</b>
da TM-AULLA-Albiano Magra		1.750	0	0	0	<b>1.750</b>
da TM (TMB)-CASTELNUOVO G.-Belvedere						<b>0</b>
da TMB-PECCIOLI-Legoli		0	488	3800	152	<b>4.440</b>
da altra impiantistica di trattamento						<b>0</b>
<b>TOTALE FOS</b>		<b>19.011</b>	<b>14.872</b>	<b>16.672</b>	<b>8.791</b>	<b>59.345</b>
<b>SCORIE/CENERI</b>						
da TV-PISA-Ospedaletto		0	0	0	0	<b>0</b>
da TV-LIVORNO - Picchianti		737	2.997	2.191	11.522	<b>17.447</b>
da altra impiantistica di incenerimento		438	0	0	0	<b>438</b>
<b>TOTALE SCORIE CENERI</b>		<b>1.175</b>	<b>2.997</b>	<b>2.191</b>	<b>11.522</b>	<b>17.884</b>
<b>Totale a discarica da RU</b>		<b>37.977</b>	<b>55.921</b>	<b>57.729</b>	<b>34.923</b>	<b>186.551</b>
<b>Totale flussi a discarica RU + RD</b>		<b>47.334</b>	<b>79.380</b>	<b>78.848</b>	<b>46.874</b>	<b>252.436</b>
<b>IMPIANTI DI AMBITO</b>						
D-PECCIOLI - Legoli						
Scarti/Frazione secca a discarica		16.980	11.774	13.842	2.410	45.007
da RU spazzamento				1.559		1.559
da scarti RD		3.743	7.741	6.624	3.871	21.979
FOS		7.594	5.140	7.866	652	21.253
<b>TOTALE PECCIOLI</b>		<b>28.317</b>	<b>24.655</b>	<b>29.892</b>	<b>6.933</b>	<b>89.797</b>
D-ROSIGNANO M. - Scapigliato						
Scarti/Frazione secca a discarica		812	26.275	23.465	11.103	61.654
da RU spazzamento		0	3	0	1.098	1.101
da scarti RD		5.614	11.611	9.936	5.806	32.968
FOS		11.417	9.731	8.806	8.139	38.093
<b>TOTALE ROSIGNANO</b>		<b>17.842</b>	<b>47.621</b>	<b>42.207</b>	<b>26.146</b>	<b>133.816</b>
<b>ALTRA IMPIANTISTICA SPECIALI/EXTRA AMBITO</b>						
Altra impiantistica di discarica (scorie)		1.175	2.997	2.191	11.522	17.884
Altra impiantistica a discarica (RD extra ambito)		0	4.107	4.558	2.273	10.939
<b>Totale flussi a discarica</b>		<b>47.334</b>	<b>79.380</b>	<b>78.848</b>	<b>46.874</b>	<b>252.436</b>
<b>Flussi a discarica da allocare</b>		<b>0</b>	<b>0</b>	<b>0</b>	<b>0</b>	<b>0</b>

Gestione flussi ATO Toscana Costa - Anno Transitorio 2019 (RD 65% e riduzione produzione)



RIPILOGO FLUSSI		
Flusso	t/a	%
<b>Raccolte differenziate</b>		
Forsu a compostaggio in ambito	44.600 t	9,3%
Forsu extra ambito	76.490 t	15,9%
Altra RD a riciclo/recupero	358.870 t	74,8%
<b>TOTALE RD</b>	<b>479.960 t</b>	<b>100,0%</b>
<b>Flussi primari RU</b>		
Scarti RD/TMB	228.260 t	88,3%
Incenerimento	27.500 t	10,6%
Discarica	2.660 t	1,0%
<b>TOTALE RU</b>	<b>258.420 t</b>	<b>100,0%</b>
<b>Flussi secondari/smaltimento RU+RD</b>		
FOS a discarica	59.340 t	
RU-Scarti/Fraz. Secca/CSS a incenerimento	38.600 t	
RU-Scarti/Fraz. Secca a discarica	106.670 t	
RD-Scarti/Fraz. Secca a incenerimento	2.750 t	
RD-Scarti/Fraz. Secca a discarica	65.890 t	
Recuperi materia RU	6.300 t	
Discarica scarti/Generi	17.880 t	
<b>INDICATORI</b>		
Tasso RD	65%	
Tasso Recupero Energetico (LINC/RU tot)	9,0%	
Tasso Discarica (Disc/RU tot)	22,8%	

TOTALE AMBITO-OUTPUT DA IS-TMB				
Recuperi materia da RU	FOS a discarica	Scarti/Frazione secca a discarica	Scarti/Frazione secca/CSS a incenerimento	
6.300 t	59.340 t	106.670 t	38.600 t	

Discarica				
Peccoli (Bevedere)	Rosignano (Scapigliaro)	Altre (speciali/extra Ambito)	TOTALE	
45.010 t	61.650 t		106.660 t	
Scarti/Frazione secca a da RU spazzamento	1.560 t	1.100 t	2.660 t	
FOS	21.250 t	38.090 t	59.340 t	
Scarti/Generi da scarti RD	21.980 t	32.970 t	17.880 t	
Totale	99.800 t	133.810 t	28.819 t	252.429 t

C\_G582 - PIAZZA AL SERCHIO - 1 - 2024-11-25 - 0005803

### 9.1.2 Articolazione sistema di gestione anno 2020

**Per quanto riguarda il sistema di gestione per l'anno 2020, le principali variazioni della sua articolazione sono riportate nel seguito.**

Nel 2020 il sistema di raccolta differenziata dovrà essere esteso in maniera tale da conseguire un tasso di RD pari al 70%. La struttura del sistema di raccolta è prevista in assetto definitivo, sia per quanto riguarda i servizi di tipo domiciliare che di prossimità e stradali a postazioni integrate. La raccolta domiciliare riguarderà non meno dell'80% della popolazione.

Nel 2020 è previsto l'esercizio o l'attivazione dei seguenti impianti, oltre a quelli già esistenti o attivati al 2019:

- Impianto TMB di Massarosa-Pioppogatto, entrata in esercizio delle nuove linee di recupero materia a seguito di revamping dell'impianto, autorizzate nel 2018; per tale impianto è inoltre prevista (attualmente in fase di autorizzazione) la realizzazione da parte dell'attuale gestore di una modifica delle linee attualmente esistenti, finalizzata a:
  - o Trattamento del rifiuto indifferenziato, con attivazione di selezione e recupero di plastica e carta, con potenzialità di 100.000 t/a,
  - o Attivazione di linea di compostaggio della frazione organica da raccolta differenziata, per una potenzialità pari a 40.000 t/a;

Come già evidenziato nel par. 6, ai fini della pianificazione gli scenari proposti prevedono che l'impianto resti il riferimento a livello di ambito per il trattamento della frazione indifferenziata, con l'attuale potenzialità (135.000 t/a), con la possibilità, qualora non sia disponibile un flusso sufficiente di rifiuti indifferenziati, che la potenzialità disponibile residua possa essere utilizzata per il trattamento di flussi di frazione organica, fino alla massima potenzialità autorizzata. (sino a 100.000 RUI + 40.000 Forsu);

- Dismissione linea TMB del rifiuto indifferenziato impianto di Porto Azzurro-Buraccio (isola d'Elba) vedi par. 6;
- Possibile entrata in funzione di linea di trattamento di selezione meccanica con stabilizzazione a flusso unico dei rifiuti della Garfagnana presso l'impianto di Castelnuovo Garfagnana; l'esercizio di tale impianto è limitato al periodo di saturazione della discarica di Molazzana;
- Discarica di Molazzana-Selve di Castellana, limitatamente alla saturazione della volumetria residua e all'avvio a chiusura e ripristino, per i rifiuti stabilizzati della Garfagnana;
- Impianto di compostaggio e digestione anaerobica di Pontedera-Gello: entrata in esercizio a pieno regime dell'impianto, con potenzialità di 44.000 t/a di Forsu + 6.500 t/a di frazione verde;
- Dismissione dell'impianto TM di Livorno-Picchianti, e avvio a incenerimento del residuo indifferenziato proveniente da raccolte differenziate domiciliari avviate sul territorio del comune di Livorno (circa 27-28.000 t/a).

Come emerge dal riepilogo flussi per il 2020, con la piena attivazione dell'impianto di Pontedera il deficit di trattamento della frazione organica si riduce significativamente (circa 39.000 t/a reali), potrebbe ridursi ulteriormente nel caso di utilizzo delle previste linee di compostaggio presso l'impianto di Massarosa-Pioppogatto, subordinate tuttavia alla disponibilità di flussi per quanto riguarda il trattamento della frazione indifferenziata.

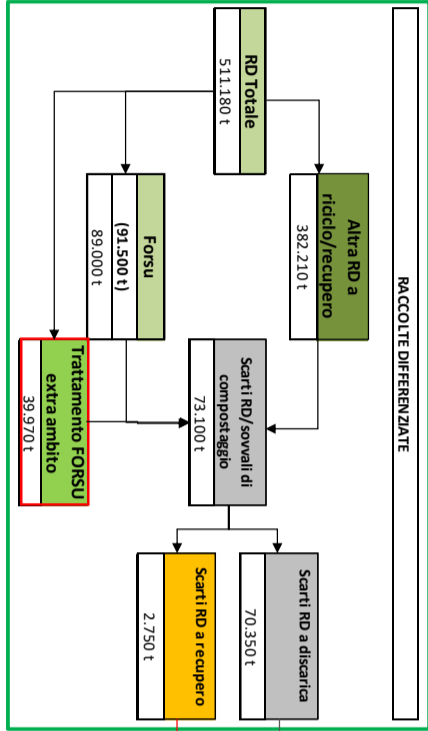
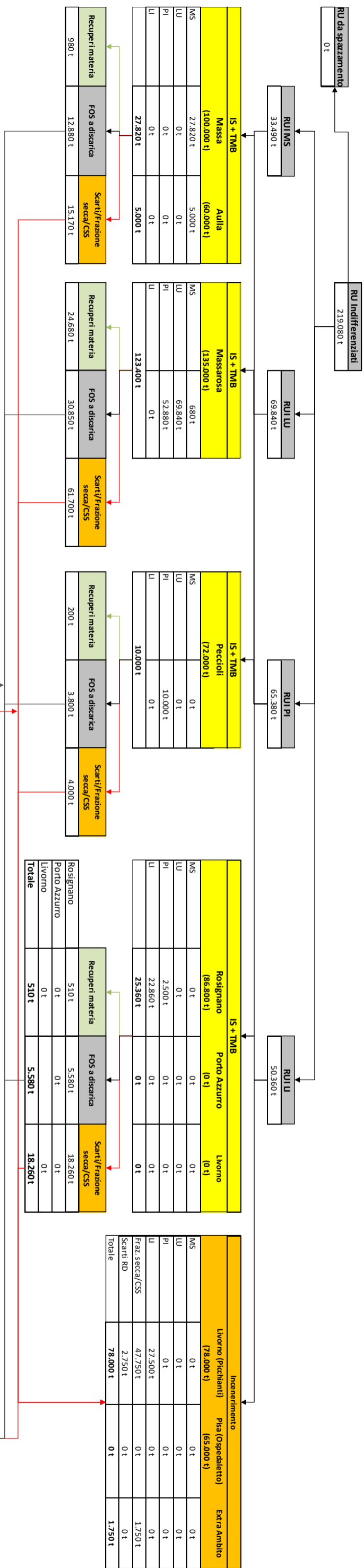
Anche per il 2020, si prevede l'allocatione dei flussi di frazione secca da trattamento dell'indifferenziato eccedenti la capacità di recupero energetico nell'Ambito (presso l'impianto di Livorno-Picchianti) presso le discariche di ambito.

Tabella 15 – Sistema di Gestione 2020

	potenzialità (t/a)	Provincia				TOTALE ATO COSTA
		MS	LU	PI	LI	
	t/a	t	t	t	t	t
<b>Produzione attesa al 2020</b>		<b>111.634</b>	<b>232.798</b>	<b>217.950</b>	<b>167.874</b>	<b>730.256</b>
<b>Totale RD (70%)</b>		<b>78.144</b>	<b>162.959</b>	<b>152.565</b>	<b>117.512</b>	<b>511.179</b>
Rd secco		45.919	90.550	83.561	72.677	292.707
RD Forsu e verde		32.225	72.409	69.003	44.835	218.473
di cui FORSU		18.606	42.044	42.917	25.408	128.974
<i>di cui max scarti (Forsu/verde+secco)</i>		<i>11.175</i>	<i>23.303</i>	<i>21.817</i>	<i>16.804</i>	<i>73.099</i>
<b>RUR (rifiuto residuo indifferenziato)</b>		<b>33.490</b>	<b>69.840</b>	<b>65.385</b>	<b>50.362</b>	<b>219.077</b>
<b>Ru terre spazzamento</b>		<b>0</b>	<b>0</b>	<b>0</b>	<b>0</b>	<b>0</b>
<b>TRATTAMENTO FORSU</b>						
DA+C-PONTERA-Gello	44.000			42.917	1.083	44.000
C-PORTO AZZURRO-Buraccio	7.500				5.000	5.000
C-MASSA-Gotara	25.000	18.606	750		5.644	25.000
DA+C-ROSIGNANO-Scapigliato						
DA-VIAREGGIO-Depuratore	15.000		15.000			15.000
FORSU A IMPIANTI EXTRA AMBITO						
<b>Flussi Forsu da allocare</b>		<b>0</b>	<b>26.294</b>	<b>0</b>	<b>13.680</b>	<b>39.974</b>
<b>TRATTAMENTO MECCANICO E BIOLOGICO RUR</b>						
TMB-MASSAROSA-Pioppogatto	135.000	675	69.840	52.885		123.399
TM-LIVORNO-Picchianti						0
TMB-PORTO AZZURRO-Buraccio						0
TM(TMB)-CASTELNUOVO G.-Belvedere						
TMB-MASSA-Gotara	100.000	27.815				27.815
TMB-ROSIGNANO-Scapigliato	86.800			2.500	22.862	25.362
TMB-PECCIOLI-Legoli	72.000		0	10.000		10.000
TM-AULLA-Albiano Magra	60.000	5.000				5.000
<b>ALTRA IMPIANTISTICA EXTRA PIANO STRAORDINARIO</b>						
RUR ad altra impiantistica di trattamento						0
Perdite di processo		3.822	3.492	2.744	914	10.972
Recuperi di materia da TMB		1.119	13.968	10.827	457	26.372
<b>INCENERIMENTO</b>						
TV-PISA-Ospedaletto	65.000	0	0	0	0	0
<i>di cui Rur</i>						0
<i>Scarti RD</i>						0
<i>da TMB-MASSA-Gotara</i>						0
<i>da TMB-MASSAROSA-Pioppogatto</i>						0
<i>da TM-LIVORNO-Picchianti</i>						0
<i>da TMB-PORTO AZZURRO-Buraccio</i>						0
<i>da TMB-ROSIGNANO-Scapigliato</i>						0
<i>da TM-AULLA-Albiano Magra</i>						0
<i>da TM (TMB)-CASTELNUOVO G.-Belvedere</i>						0
<i>da TMB-PECCIOLI-Legoli</i>						0
<i>da altra impiantistica di trattamento</i>						0
TV-LIVORNO - Picchianti	78.000	7.370	14.666	12.546	43.419	78.000
<i>di cui Rur</i>					27.500	27.500
<i>Scarti RD</i>		0	0	0	2.750	2.750
<i>da TMB-MASSA-Gotara</i>		7.228	0	0	0	7.228
<i>da TMB-MASSAROSA-Pioppogatto</i>		142	14.666	11.106	0	25.914
<i>da TM-LIVORNO-Picchianti</i>		0	0	0	0	0
<i>da TMB-PORTO AZZURRO-Buraccio</i>		0	0	0	0	0
<i>da TMB-ROSIGNANO-Scapigliato</i>		0	0	1.440	13.169	14.609
<i>da TM-AULLA-Albiano Magra</i>						0
<i>da TM (TMB)-CASTELNUOVO G.-Belvedere</i>						0
<i>da TMB-PECCIOLI-Legoli</i>						0
<i>da altra impiantistica di trattamento</i>						0
<b>ALTRA IMPIANTISTICA EXTRA PIANO STRAORDINARIO</b>						
Altra impiantistica di incenerimento		1.750	0	0	0	1.750
<i>di cui Rur</i>						0
<i>Scarti RD</i>						0
<i>da TMB-MASSA-Gotara</i>						0
<i>da TMB-MASSAROSA-Pioppogatto</i>						0
<i>da TM-LIVORNO-Picchianti</i>						0

	potenzialità (t/a)	Provincia				TOTALE ATO COSTA
		MS	LU	PI	LI	
	t/a	t	t	t	t	t
da TMB-PORTO AZZURRO-Buraccio						0
da TMB-ROSIGNANO-Scapigliato						0
da TM-AULLA-Albiano Magra		1.750	0	0	0	1.750
da TM (TMB)-CASTELNUOVO G.-Belvedere						0
da TMB-PECCIOLI-Legoli						0
da altra impiantistica di trattamento						0
<b>RUR a TMB/Incenerimento</b>		<b>33.490</b>	<b>69.840</b>	<b>65.385</b>	<b>50.362</b>	<b>219.077</b>
<b>Flussi RUR da allocare</b>		<b>0</b>	<b>0</b>	<b>0</b>	<b>0</b>	<b>0</b>
<b>DISCARICA</b>						
<b>Scarti/Frazione secca a discarica</b>						
da TMB-MASSA-Gotara		5.289	0	0	0	5.289
da TMB-MASSAROSA-Pioppogatto		196	20.253	15.337	0	35.786
da TM-LIVORNO-Picchianti		0	0	0	0	0
da TMB-PORTO AZZURRO-Buraccio		0	0	0	0	0
da TMB-ROSIGNANO-Scapigliato		0	0	360	3.292	3.652
da TM-AULLA-Albiano Magra		900	0	0	0	900
da TM (TMB)-CASTELNUOVO G.-Belvedere						
da TMB-PECCIOLI-Legoli		0	0	4.000	0	4.000
<b>Totale Frazione secca</b>		<b>6.385</b>	<b>20.253</b>	<b>19.697</b>	<b>3.292</b>	<b>49.627</b>
<b>da RU spazzamento</b>		<b>0</b>	<b>0</b>	<b>0</b>	<b>0</b>	<b>0</b>
<b>da scarti RD</b>		<b>11.175</b>	<b>23.303</b>	<b>21.817</b>	<b>14.054</b>	<b>70.349</b>
<b>FOS</b>						
da TMB-MASSA-Gotara		11.126	0	0	0	11.126
da TMB-MASSAROSA-Pioppogatto		169	17.460	13.221	0	30.850
da TM-LIVORNO-Picchianti						0
da TMB-PORTO AZZURRO-Buraccio		0	0	0	0	0
da TMB-ROSIGNANO-Scapigliato		0	0	550	5.030	5.580
da TM-AULLA-Albiano Magra		1.750	0	0	0	1.750
da TM (TMB)-CASTELNUOVO G.-Belvedere						0
da TMB-PECCIOLI-Legoli		0	0	3800	0	3.800
da altra impiantistica di trattamento						0
<b>TOTALE FOS</b>		<b>13.045</b>	<b>17.460</b>	<b>17.571</b>	<b>5.030</b>	<b>53.106</b>
<b>SCORIE/CENERI</b>						
da TV-PISA-Ospedaletto		0	0	0	0	0
da TV-LIVORNO - Picchianti		1.916	3.813	3.262	11.289	20.280
da altra impiantistica di incenerimento		438	0	0	0	438
<b>TOTALE SCORIE CENERI</b>		<b>2.354</b>	<b>3.813</b>	<b>3.262</b>	<b>11.289</b>	<b>20.718</b>
<b>Totale a discarica da RU</b>		<b>21.783</b>	<b>41.527</b>	<b>40.530</b>	<b>19.611</b>	<b>123.450</b>
<b>Totale flussi a discarica RU + RD</b>		<b>32.958</b>	<b>64.830</b>	<b>62.346</b>	<b>33.665</b>	<b>193.799</b>
<b>IMPIANTI DI AMBITO</b>						
D-PECCIOLI - Legoli						
Scarti/Frazione secca a discarica		5.708	6.076	8.601	0	20.385
da RU spazzamento				0		0
da scarti RD		4.470	7.817	8.727	4.839	25.853
FOS		5.206	5.762	8.163	0	19.131
<b>TOTALE PECCIOLI</b>		<b>15.384</b>	<b>19.655</b>	<b>25.491</b>	<b>4.839</b>	<b>65.368</b>
D-ROSIGNANO M. - Scapigliato						
Scarti/Frazione secca a discarica		677	14.177	11.096	3.292	29.242
da RU spazzamento		0	0	0	0	0
da scarti RD		6.705	11.726	13.090	7.259	38.779
FOS		7.839	11.698	9.408	5.030	33.975
<b>TOTALE ROSIGNANO</b>		<b>15.220</b>	<b>37.601</b>	<b>33.594</b>	<b>15.581</b>	<b>101.996</b>
<b>ALTRA IMPIANTISTICA SPECIALI/EXTRA AMBITO</b>						
Altra impiantistica di discarica (scorie)		2.354	3.813	3.262	11.289	20.718
Altra impiantistica a discarica (RD extra ambito)		0	3.760	0	1.956	5.716
<b>Totale flussi a discarica</b>		<b>32.958</b>	<b>64.830</b>	<b>62.346</b>	<b>33.665</b>	<b>193.799</b>
<b>Flussi a discarica da allocare</b>		<b>0</b>	<b>0</b>	<b>0</b>	<b>0</b>	<b>0</b>

Gestione flussi ATO Toscana Costa - Anno Transitorio 2020 (RD 70%)



C\_G582 - PIAZZA AL SERCHIO - 1 - 2024-11-25 - 00058083

TOTALE AMBITO-OUTPUT DA IS-TM/B			
Recupero materia da RU	FOS a discarica	Scarti/Frazione secca a discarica	Scarti/Frazione secca/CSS a incenerimento
26.370 t	53.110 t	49.630 t	49.500 t

Discarica				
Peccioli (Belvedere)	Rosignano (Scapigliato)	Altre (Speciali/extra Ambito)	TOTALE	
20.380 t	29.240 t		49.620 t	
0 t	0 t		0 t	
19.130 t	33.970 t		53.100 t	
Scorie/ceneri		20.720 t	20.720 t	
da scarti RD	38.780 t	5.716 t	70.346 t	
Totale	101.990 t	26.436 t	193.786 t	

RIEPILOGO FLUSSI		
Flusso	t/a	%
Raccolte differenziate		
Forsu a compostaggio in ambito	89.000 t	17,4%
Forsu extra ambito	39.970 t	7,8%
Altra Rd a riciclo/recupero	382.210 t	74,8%
<b>TOTALE RD</b>	<b>511.180 t</b>	<b>100,0%</b>
Flussi primari RU		
Selezione/TMB	191.580 t	87,4%
Incenerimento	27.500 t	12,6%
Discarica	0 t	0,0%
<b>TOTALE RU</b>	<b>219.080 t</b>	<b>100,0%</b>
Flussi secondari/smaltimento RU+RD		
FOS a discarica	53.110 t	
RU Scarti/Fraz. Secca/CSS a incenerimento	49.500 t	
RU Scarti/Frazione secca a discarica	49.630 t	
RD Scarti/Fraz. Secca a incenerimento	2.750 t	
RD Scarti/Frazione secca a discarica	70.350 t	
Recupero materia RU	26.370 t	
Discarica scorie/ceneri	20.720 t	
INDICATORI		
Tasso RD		70%
Tasso Recupero Energetico (INC/RU tot)		10,5%
Tasso Discarica (DISC/RU tot)		14,1%



### 9.1.3 Articolazione sistema di gestione anno 2021

**Per quanto riguarda il sistema di gestione per l'anno 2021, le principali variazioni della sua articolazione sono riportate nel seguito.**

Nel 2021 è previsto l'esercizio o l'attivazione dei seguenti impianti, oltre a quelli già esistenti o attivati al 2020:

- Impianto di Massa-Gotara: a partire dal termine del periodo di vigenza del concordato preventivo, dismissione della linea di TMB e avvio della ristrutturazione dell'impianto, da completarsi entro il 2022-2023, garantendo la potenzialità di trattamento di 45.000 t/a di Forsu e verde;
- Impianto compostaggio e digestione anaerobica di Rosignano-Scapigliato: entrata in esercizio dell'impianto, con potenzialità complessiva fino a 90.000 t/a da Forsu e 25.000 t/a di Verde.

In questo scenario rimangono in attività, per il trattamento della frazione indifferenziata residua, i soli impianti TMB di Massarosa-Pioppogatto e Peccioli-Legoli, come impianti di riferimento di ambito (più le impiantistiche dedicate ai comuni costieri della provincia di Livorno ed eventualmente, transitoriamente, alla Garfagnana, i cui flussi non sono in questa fase individuati).

Come emerge dal riepilogo flussi per il 2021, con l'attivazione dell'impianto di Rosignano, il deficit di trattamento della frazione organica appare totalmente azzerato.

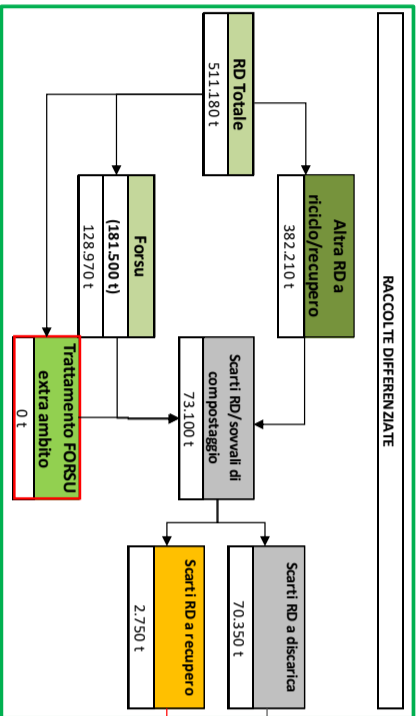
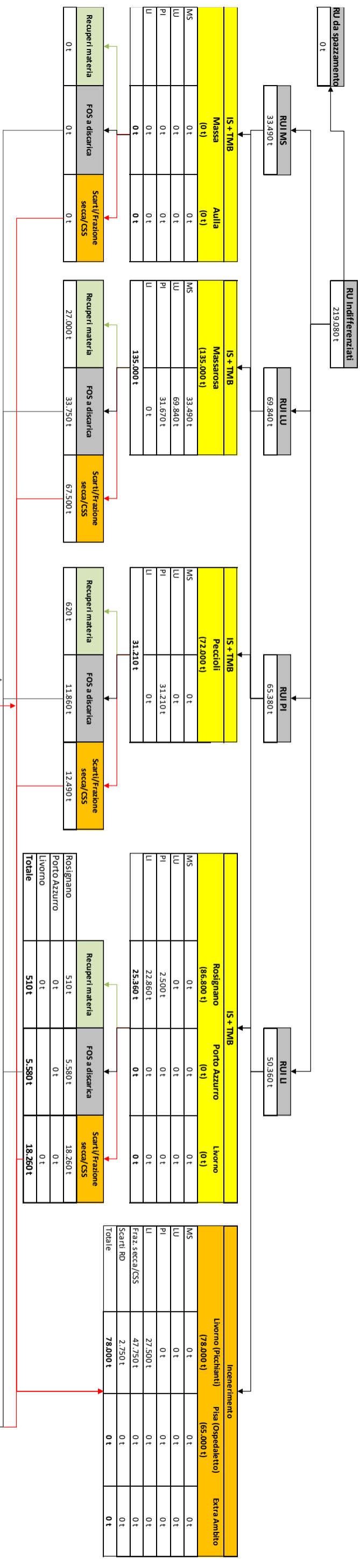
Anche per il 2021, si prevede l'allocazione dei flussi di frazione secca da trattamento dell'indifferenziato eccedenti la capacità di recupero energetico nell'Ambito (presso l'impianto di Livorno-Picchianti) presso le discariche di ambito.

Tabella 16 – Sistema di Gestione 2021

	potenzialità (t/a)	Provincia				TOTALE ATO COSTA
		MS	LU	PI	LI	
	t/a	t	t	t	t	t
<b>Produzione attesa al 2021</b>		<b>111.634</b>	<b>232.798</b>	<b>217.950</b>	<b>167.874</b>	<b>730.256</b>
<b>Totale RD (70%)</b>		<b>78.144</b>	<b>162.959</b>	<b>152.565</b>	<b>117.512</b>	<b>511.179</b>
Rd secco		45.919	90.550	83.561	72.677	292.707
RD Forsu e verde		32.225	72.409	69.003	44.835	218.473
di cui FORSU		18.606	42.044	42.917	25.408	128.974
<i>di cui max scarti (Forsu/verde+secco)</i>		<i>11.175</i>	<i>23.303</i>	<i>21.817</i>	<i>16.804</i>	<i>73.099</i>
<b>RUR (rifiuto residuo indifferenziato)</b>		<b>33.490</b>	<b>69.840</b>	<b>65.385</b>	<b>50.362</b>	<b>219.077</b>
<b>Ru terre spazzamento</b>		<b>0</b>	<b>0</b>	<b>0</b>	<b>0</b>	<b>0</b>
<b>TRATTAMENTO FORSU</b>						
DA+C-PONTERA-Gello	44.000		1.083	42.917		44.000
C-PORTO AZZURRO-Buraccio	7.500				5.000	5.000
C-MASSA-Gotara	25.000	18.606	6.394			25.000
DA+C-ROSIGNANO-Scapigliato	90.000		19.566		20.408	39.974
DA-VIAREGGIO-Depuratore	15.000		15.000			15.000
FORSU A IMPIANTI EXTRA AMBITO						
<b>Flussi Forsu da allocare</b>		<b>0</b>	<b>0</b>	<b>0</b>	<b>0</b>	<b>0</b>
<b>TRATTAMENTO MECCANICO E BIOLOGICO RUR</b>						
TMB-MASSAROSA-Pioppogatto	135.000	33.490	69.840	31.670		135.000
TM-LIVORNO-Picchianti						
TMB-PORTO AZZURRO-Buraccio						
TM(TMB)-CASTELNUOVO G.-Belvedere						
TMB-MASSA-Gotara						
TMB-ROSIGNANO-Scapigliato	86.800			2.500	22.862	25.362
TMB-PECCIOLI-Legoli	72.000		0	31.215		31.215
TM-AULLA-Albiano Magra						
<b>ALTRA IMPIANTISTICA EXTRA PIANO STRAORDINARIO</b>						
RUR ad altra impiantistica di trattamento						0
Perdite di processo		1.675	3.492	1.684	914	7.764
Recuperi di materia da TMB		6.698	13.968	7.008	457	28.132
<b>INCENERIMENTO</b>						
TV-PISA-Ospedaletto	65.000	0	0	0	0	0
<i>di cui Rur</i>						0
<i>Scarti RD</i>						0
<i>da TMB-MASSA-Gotara</i>						0
<i>da TMB-MASSAROSA-Pioppogatto</i>						0
<i>da TM-LIVORNO-Picchianti</i>						0
<i>da TMB-PORTO AZZURRO-Buraccio</i>						0
<i>da TMB-ROSIGNANO-Scapigliato</i>						0
<i>da TM-AULLA-Albiano Magra</i>						0
<i>da TM (TMB)-CASTELNUOVO G.-Belvedere</i>						0
<i>da TMB-PECCIOLI-Legoli</i>						0
<i>da altra impiantistica di trattamento</i>						0
TV-LIVORNO - Picchianti	78.000	8.222	17.145	9.215	43.419	78.000
<i>di cui Rur</i>					27.500	27.500
<i>Scarti RD</i>		0	0	0	2.750	2.750
<i>da TMB-MASSA-Gotara</i>		0	0	0	0	0
<i>da TMB-MASSAROSA-Pioppogatto</i>		8.222	17.145	7.775	0	33.141
<i>da TM-LIVORNO-Picchianti</i>		0	0	0		0
<i>da TMB-PORTO AZZURRO-Buraccio</i>		0	0	0	0	0
<i>da TMB-ROSIGNANO-Scapigliato</i>		0	0	1.440	13.169	14.609
<i>da TM-AULLA-Albiano Magra</i>						0
<i>da TM (TMB)-CASTELNUOVO G.-Belvedere</i>						0
<i>da TMB-PECCIOLI-Legoli</i>						0
<i>da altra impiantistica di trattamento</i>						0
<b>ALTRA IMPIANTISTICA EXTRA PIANO STRAORDINARIO</b>						
Altra impiantistica di incenerimento		0	0	0	0	0
<i>di cui Rur</i>						0
<i>Scarti RD</i>						0
<i>da TMB-MASSA-Gotara</i>						0
<i>da TMB-MASSAROSA-Pioppogatto</i>						0
<i>da TM-LIVORNO-Picchianti</i>						0

	potenzialità (t/a)	Provincia				TOTALE ATO COSTA
		MS	LU	PI	LI	
	t/a	t	t	t	t	t
da TMB-PORTO AZZURRO-Buraccio						0
da TMB-ROSIGNANO-Scapigliato						0
da TM-AULLA-Albiano Magra		0	0	0	0	0
da TM (TMB)-CASTELNUOVO G.-Belvedere						0
da TMB-PECCIOLI-Legoli						0
da altra impiantistica di trattamento						0
<b>RUR a TMB/Incenerimento</b>		<b>33.490</b>	<b>69.840</b>	<b>65.385</b>	<b>50.362</b>	<b>219.077</b>
<b>Flussi RUR da allocare</b>		<b>0</b>	<b>0</b>	<b>0</b>	<b>0</b>	<b>0</b>
<b>DISCARICA</b>						
<b>Scarti/Frazione secca a discarica</b>						
da TMB-MASSA-Gotara		0	0	0	0	0
da TMB-MASSAROSA-Pioppogatto		8.524	17.775	8.060	0	34.359
da TM-LIVORNO-Picchianti		0	0	0	0	0
da TMB-PORTO AZZURRO-Buraccio		0	0	0	0	0
da TMB-ROSIGNANO-Scapigliato		0	0	360	3.292	3.652
da TM-AULLA-Albiano Magra		0	0	0	0	0
da TM (TMB)-CASTELNUOVO G.-Belvedere						
da TMB-PECCIOLI-Legoli		0	0	12.486	0	12.486
<b>Totale Frazione secca</b>		<b>8.524</b>	<b>17.775</b>	<b>20.906</b>	<b>3.292</b>	<b>50.497</b>
<b>da RU spazzamento</b>		<b>0</b>	<b>0</b>	<b>0</b>	<b>0</b>	<b>0</b>
<b>da scarti RD</b>		<b>11.175</b>	<b>23.303</b>	<b>21.817</b>	<b>14.054</b>	<b>70.349</b>
<b>FOS</b>						
da TMB-MASSA-Gotara		0	0	0	0	0
da TMB-MASSAROSA-Pioppogatto		8.373	17.460	7.918	0	33.750
da TM-LIVORNO-Picchianti						0
da TMB-PORTO AZZURRO-Buraccio		0	0	0	0	0
da TMB-ROSIGNANO-Scapigliato		0	0	550	5.030	5.580
da TM-AULLA-Albiano Magra		0	0	0	0	0
da TM (TMB)-CASTELNUOVO G.-Belvedere						0
da TMB-PECCIOLI-Legoli		0	0	11862	0	11.862
da altra impiantistica di trattamento						0
<b>TOTALE FOS</b>		<b>8.373</b>	<b>17.460</b>	<b>20.329</b>	<b>5.030</b>	<b>51.191</b>
<b>SCORIE/CENERI</b>						
da TV-PISA-Ospedaletto		0	0	0	0	0
da TV-LIVORNO - Picchianti		2.138	4.458	2.396	11.289	20.280
da altra impiantistica di incenerimento		0	0	0	0	0
<b>TOTALE SCORIE CENERI</b>		<b>2.138</b>	<b>4.458</b>	<b>2.396</b>	<b>11.289</b>	<b>20.280</b>
<b>Totale a discarica da RU</b>		<b>19.034</b>	<b>39.692</b>	<b>43.631</b>	<b>19.611</b>	<b>121.968</b>
<b>Totale flussi a discarica RU + RD</b>		<b>30.208</b>	<b>62.996</b>	<b>65.448</b>	<b>33.665</b>	<b>192.317</b>
<b>IMPIANTI DI AMBITO</b>						
D-PECCIOLI - Legoli						
Scarti/Frazione secca a discarica		2.557	5.332	14.904	0	22.793
da RU spazzamento				0		0
da scarti RD		4.470	9.321	8.727	5.622	28.139
FOS		2.763	5.762	14.474	0	22.999
<b>TOTALE PECCIOLI</b>		<b>9.790</b>	<b>20.415</b>	<b>38.105</b>	<b>5.622</b>	<b>73.932</b>
D-ROSIGNANO M. - Scapigliato						
Scarti/Frazione secca a discarica		5.967	12.442	6.002	3.292	27.703
da RU spazzamento		0	0	0	0	0
da scarti RD		6.705	13.982	13.090	8.433	42.209
FOS		5.610	11.698	5.855	5.030	28.192
<b>TOTALE ROSIGNANO</b>		<b>18.281</b>	<b>38.122</b>	<b>24.947</b>	<b>16.754</b>	<b>98.105</b>
<b>ALTRA IMPIANTISTICA SPECIALI/EXTRA AMBITO</b>						
Altra impiantistica di discarica (scorie)		2.138	4.458	2.396	11.289	20.280
Altra impiantistica a discarica (RD extra ambito)		0	0	0	0	0
<b>Totale flussi a discarica</b>		<b>30.208</b>	<b>62.996</b>	<b>65.448</b>	<b>33.665</b>	<b>192.317</b>
<b>Flussi a discarica da allocare</b>		<b>0</b>	<b>0</b>	<b>0</b>	<b>0</b>	<b>0</b>

Gestione flussi ATO Toscana Costa - Anno Transitorio 2021 (RD 70%)



TOTALE AMBITO-OUTPUT DA IS-TMB			
Recuperi materia da RU	FOS a discarica	Scarti/Frazione secca a discarica	Scarti/Frazione secca/CSS a Inceppamento
28.130 t	51.190 t	50.500 t	47.750 t

Recuperi materia da RU	Discarica			Altre (speciali/extra Ambito)	TOTALE
	Pescioli (Belvedere)	Rosignano (Scapigliato)	Pisa (Spedaleto)		
22.790 t	27.700 t	0 t	0 t	50.490 t	
0 t	0 t	28.190 t	0 t	28.190 t	
23.000 t	0 t	0 t	0 t	23.000 t	
28.140 t	42.210 t	0 t	0 t	70.350 t	
73.930 t	98.100 t	0 t	0 t	192.310 t	

RIEPILOGO FLUSSI		
Flusso	t/a	
Flusso	%	
Recolte differenziate	128.970 t	25.2%
Forsu extra ambito	0 t	0.0%
Altra Rd a riciclo/recupero	382.210 t	74.8%
<b>TOTALE RD</b>	<b>511.180 t</b>	<b>100.0%</b>

Flussi primari RU	
Selezione/TMB	191.570 t
Inceppamento	27.500 t
Discarica	0 t
<b>TOTALE RU</b>	<b>219.070 t</b>

Flussi secondari/smaltimento RU+RD	
FOS a discarica	51.190 t
RU-Scarti/raz. Secca/CSS a Inceppamento	47.750 t
RU-Scarti/raz. Secca a discarica	50.500 t
RD-Scarti/raz. Secca a Inceppamento	2.750 t
RD-Scarti/razione secca a discarica	70.350 t
Recuperi materia RU	28.130 t
Discarica scorie/ceneri	20.280 t

INDICATORI	
Tasso RD	70%
Tasso Recupero Energetico (INC/RU tot)	10.3%
Tasso Discarica (Disc/RU tot)	13.9%

G582 - PIAZZA AL SERCHIO - 1 - 2024-11-11-25 - 0005803

## 9.2 Articolazione sistema di gestione a regime (2022-2023)

La situazione a regime è prevista completata entro il 2023.

In funzione dell'ampiezza del recupero energetico, il sistema a regime di gestione dei rifiuti si articolerà all'interno dei seguenti tre scenari, tra i quali potrà essere condotta la verifica di cui al Par. 9;

1. scenario a regime a minima capacità di recupero energetico che prevede l'avvio a recupero energetico di circa 110.000 t/a di combustibile solido secondario, mediante il solo ricorso ad impianti di mercato extra-ambito, ed il ricorso alle discariche di ambito per scarti residui, anche da raccolta differenziata;
2. scenario a regime a capacità di recupero energetico intermedia che prevede l'avvio a recupero energetico di circa 143.000 t/a, prioritariamente attraverso il funzionamento dei due impianti di trattamento termico nella configurazione attuale, con completamento della necessaria ristrutturazione su Pisa (con capacità effettiva di 65.000 t/a) e con mantenimento delle linee attuali su Livorno (o, alternativamente, con quota parte avviata a recupero energetico in impianti di mercato, anche in funzione della verifica di cui al Par. 9);
3. scenario a regime a massima capacità di recupero energetico, con l'avvio a recupero energetico della totalità del rifiuto residuo suscettibile di recupero energetico, costituito in parte da RU tal quale, in parte da frazione secca e scarti combustibili da impianti TMB, in parte da quota degli scarti di trattamento RD (50% del totale); in tal caso la potenzialità di recupero energetico richiesta è pari a ca. 180.000 t/a, compatibile con il massimo di circa 210.000 t/a a recupero energetico da PRB; tale fabbisogno massimo può essere soddisfatto, alternativamente o congiuntamente, dagli impianti attuali, da impianti di mercato, da una nuova realizzazione all'interno dell'ATO Costa, anche sostitutiva di parte o tutti gli impianti esistenti, secondo quanto stabilito a seguito della verifica di cui al Par. 9.

Per tutti gli scenari, lo schema di riferimento è basato sulle seguenti previsioni:

- ottimizzazione della qualità della raccolta differenziata, con avvio effettivo al riciclo al netto degli scarti di trattamento biologico e di preparazione al riciclo di un minimo del 60% dei RU (con obiettivo pari al 65%);
- realizzazione di una potenzialità aggiuntiva di trattamento biologico di frazione organica e verde fino ad un totale di almeno 218.000 t, prioritariamente nei siti individuati, fatta salva la possibilità di individuazione di nuovi siti conformi ai criteri di localizzazione di cui alla Proposta di Piano Regionale (PRB);
- mantenimento a regime degli impianti TMB necessari al trattamento della frazione residua, in configurazione differente in funzione dei diversi scenari (massimizzazione recupero materia, massimizzazione produzione CSS), in primo luogo dell'impianto di Massarosa-Pioppogatto ed eventualmente di Rosignano-Scapigliato e Peccioli-Legoli;
- completamento del revamping dell'impianto di compostaggio di Massa-Gotara, sino alla potenzialità di 45.000 t/a (30.000 FORSU+ 15.000 Verde).

La capacità di recupero energetico, in ogni caso, non potrà eccedere il valore massimo individuato dal PRB, equivalente al 20% del rifiuto totale.

Il sistema di recupero energetico dovrà in ogni caso essere compatibile con le prescrizioni previste dal PRB<sup>1</sup>; Tali indicazioni e le conseguenti previsioni di adeguamenti, revamping o riconversioni saranno oggetto di revisione e monitoraggio alla luce dell'andamento effettivo della produzione di rifiuto residuo e delle risultanze delle valutazioni tecnico-economiche relative alla ristrutturazione dell'impianto di Pisa, secondo la procedura di cui al Par. 9.

A partire dal 2022, al termine della vigenza dei previsti accordi interambito (vedi Par. 7), lo Schema Generale di Gestione non prevede l'allocazione di flussi provenienti da altri ambiti regionali (in particolare da ATO Toscana Centro). Lo schema dei flussi considera pertanto il pieno utilizzo dell'impiantistica, in particolare di quella compresa nel perimetro di affidamento, con l'allocazione di flussi prodotti nell'Ambito Toscana Costa.

Il fabbisogno annuo di scarica di Ambito è compreso tra un minimo di 78.000 e un max di 138.000 t/a. Tali quantitativi includono gli scarti del trattamento delle raccolte differenziate

Non sono inclusi i residui di incenerimento, anche essi da avviare presso discariche di ambito o extra ambito ma per cui, anche in questo caso è possibile l'avvio a impiantistica dedicata di recupero di materia.

La situazione a regime, a partire dal 2022/2023 è pertanto la seguente:

---

<sup>1</sup> "Per rispondere al fabbisogno di recupero energetico come sopra indicato e per migliorare complessivamente l'efficienza energetica e ambientale degli impianti nella regione, sono ammessi, per ciascun ATO, i seguenti interventi:

1. la ristrutturazione degli impianti esistenti e operativi alla data di adozione del presente piano;

2. la realizzazione di nuovi impianti o interventi, già previsti nella pianificazione vigente e non ancora realizzati purché:

a. già autorizzati alla data di adozione del presente piano, oppure

b. siano oggetto di contratto o di convenzione già stipulati per la progettazione e/o realizzazione e/o gestione dell'impianto stesso;

Si fa presente che il potere pianificatorio della Pubblica Amministrazione può determinare la revisione di precedenti scelte, ma questo deve essere conciliato con i diritti quesiti sorti nella vigenza del precedente piano;

3. adeguamenti o sostituzione di impianti autorizzati alla data di adozione del presente piano, a condizione che la capacità complessiva di trattamento a livello di Ato sia coerente con gli obiettivi del presente piano;

Non sono ammessi nuovi impianti rispetto a quanto sopra previsto.

La dotazione di impianti di recupero energetico dovrà essere definita nei piani interprovinciali o negli altri strumenti di programmazione a livello di ATO, in modo da rispondere a quanto previsto nel presente piano.

Ciò dovrà avvenire in modo da garantire l'ottimizzazione dei costi di trattamento e delle prestazioni energetiche."

### 9.2.1 Scenario a regime a minima capacità di recupero energetico

Lo scenario prevede l'assenza di impiantistica di recupero energetico di ambito.

Lo scenario prevede pertanto per il soddisfacimento del fabbisogno di trattamento della frazione residua, l'utilizzo della seguente impiantistica di trattamento intermedio TMB:

- TMB-MASSAROSA-Pioppogatto
- TMB-ROSIGNANO-Scapigliato
- TMB-PECCIOLI-Legoli

La configurazione prevista per tali impianti è finalizzata, oltre che al recupero di materia alla produzione di frazione CSS combustibile da avviare a recupero energetico extra ambito in impianti di mercato (produzione prevista: circa 110.00 t/a)

**Tabella 17 – Sistema di Gestione a regime (scenario a minimo recupero energetico)**

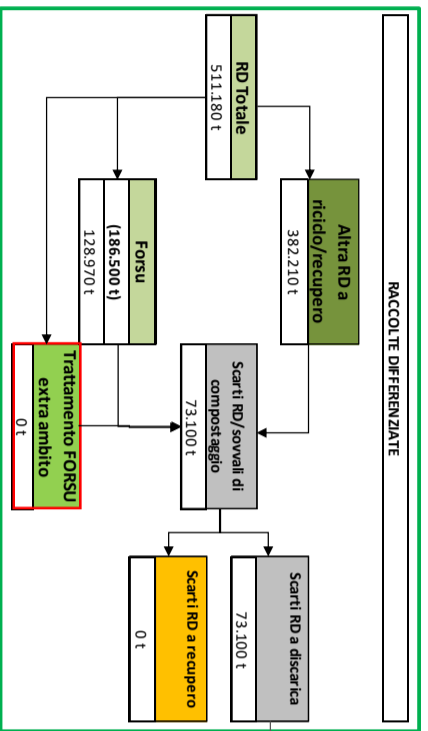
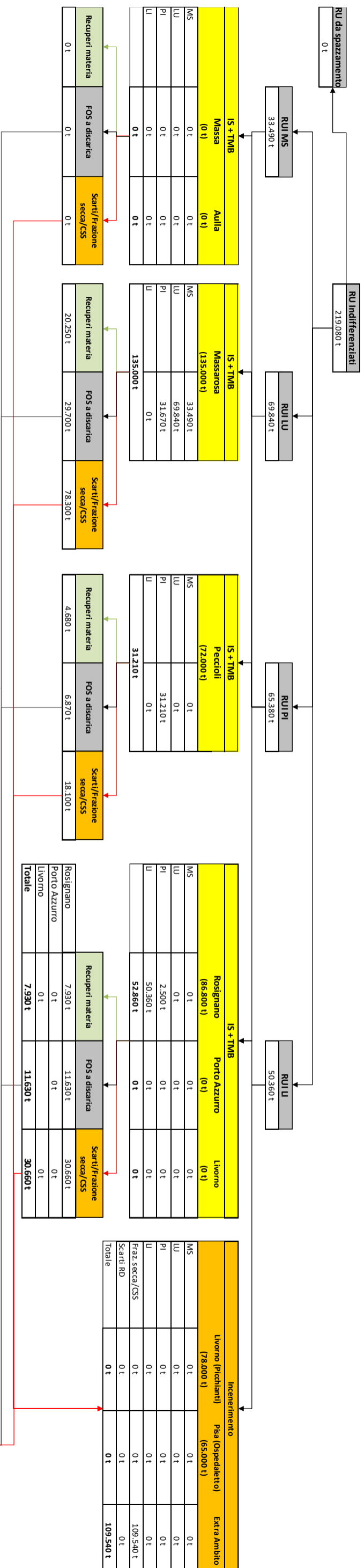
	potenzialità (t/a)	Provincia				TOTALE ATO COSTA
		MS	LU	PI	LI	
	t/a	t	t	t	t	t
<b>Produzione attesa al 2022-2023</b>		<b>111.634</b>	<b>232.798</b>	<b>217.950</b>	<b>167.874</b>	<b>730.256</b>
<b>Totale RD (70%)</b>		<b>78.144</b>	<b>162.959</b>	<b>152.565</b>	<b>117.512</b>	<b>511.179</b>
Rd secco		45.919	90.550	83.561	72.677	292.707
RD Forsu e verde		32.225	72.409	69.003	44.835	218.473
di cui FORSU		18.606	42.044	42.917	25.408	128.974
<i>di cui max scarti (Forsu/verde+secco)</i>		<i>11.175</i>	<i>23.303</i>	<i>21.817</i>	<i>16.804</i>	<i>73.099</i>
<b>RUR (rifiuto residuo indifferenziato)</b>		<b>33.490</b>	<b>69.840</b>	<b>65.385</b>	<b>50.362</b>	<b>219.077</b>
<b>Ru terre spazzamento</b>		<b>0</b>	<b>0</b>	<b>0</b>	<b>0</b>	<b>0</b>
<b>TRATTAMENTO FORSU</b>						
DA+C-PONTEREDERA-Gello	44.000		1.083	42.917		44.000
C-PORTO AZZURRO-Buraccio	7.500				5.000	5.000
C-MASSA-Gotara	30.000	18.606	11.394			30.000
DA+C-ROSIGNANO-Scapigliato	90.000		14.566		20.408	34.974
DA-VIAREGGIO-Depuratore	15.000		15.000			15.000
FORSU A IMPIANTI EXTRA AMBITO						
<b>Flussi Forsu da allocare</b>		<b>0</b>	<b>0</b>	<b>0</b>	<b>0</b>	<b>0</b>
<b>TRATTAMENTO MECCANICO E BIOLOGICO RUR</b>						
TMB-MASSAROSA-Pioppogatto	135.000	33.490	69.840	31.670		135.000
TM-LIVORNO-Picchianti						
TMB-PORTO AZZURRO-Buraccio						
TM(TMB)-CASTELNUOVO G.-Belvedere						
TMB-MASSA-Gotara						
TMB-ROSIGNANO-Scapigliato	86.800			2.500	50.362	52.862
TMB-PECCIOLI-Legoli	72.000		0	31.215		31.215
TM-AULLA-Albiano Magra						
<b>ALTRA IMPIANTISTICA EXTRA PIANO STRAORDINARIO</b>						
RUR ad altra impiantistica di trattamento						0
Perdite di processo		1.675	3.492	1.709	2.518	9.393
Recuperi di materia da TMB		5.024	10.476	9.808	7.554	32.862
<b>INCENERIMENTO</b>						
TV-PISA-Ospedaletto	65.000	0	0	0	0	0
<i>di cui Rur</i>						<i>0</i>
<i>Scarti RD</i>						<i>0</i>
<i>da TMB-MASSA-Gotara</i>						<i>0</i>
<i>da TMB-MASSAROSA-Pioppogatto</i>						<i>0</i>
<i>da TM-LIVORNO-Picchianti</i>						<i>0</i>
<i>da TMB-PORTO AZZURRO-Buraccio</i>						<i>0</i>
<i>da TMB-ROSIGNANO-Scapigliato</i>						<i>0</i>
<i>da TM-AULLA-Albiano Magra</i>						<i>0</i>
<i>da TM (TMB)-CASTELNUOVO G.-Belvedere</i>						<i>0</i>
<i>da TMB-PECCIOLI-Legoli</i>						<i>0</i>
<i>da altra impiantistica di trattamento</i>						<i>0</i>
TV-LIVORNO - Picchianti	78.000	0	0	0	0	0
<i>di cui Rur</i>						<i>0</i>
<i>Scarti RD</i>		0	0	0	0	0
<i>da TMB-MASSA-Gotara</i>		0	0	0	0	0
<i>da TMB-MASSAROSA-Pioppogatto</i>		0	0	0	0	0
<i>da TM-LIVORNO-Picchianti</i>		0	0	0	0	0
<i>da TMB-PORTO AZZURRO-Buraccio</i>		0	0	0	0	0
<i>da TMB-ROSIGNANO-Scapigliato</i>		0	0	0	0	0
<i>da TM-AULLA-Albiano Magra</i>						<i>0</i>
<i>da TM (TMB)-CASTELNUOVO G.-Belvedere</i>						<i>0</i>
<i>da TMB-PECCIOLI-Legoli</i>						<i>0</i>
<i>da altra impiantistica di trattamento</i>						<i>0</i>
<b>ALTRA IMPIANTISTICA EXTRA PIANO STRAORDINARIO</b>						
Altra impiantistica di incenerimento		0	0	0	0	0
<i>di cui Rur</i>						<i>0</i>
<i>Scarti RD</i>						<i>0</i>
<i>da TMB-MASSA-Gotara</i>						<i>0</i>
<i>da TMB-MASSAROSA-Pioppogatto</i>						<i>0</i>



	potenzialità (t/a)	Provincia				TOTALE ATO COSTA
		MS	LU	PI	LI	
		t	t	t	t	
	t/a					
da TM-LIVORNO-Picchianti						0
da TMB-PORTO AZZURRO-Buraccio						0
da TMB-ROSIGNANO-Scapigliato						0
da TM-AULLA-Albiano Magra		0	0	0	0	0
da TM (TMB)-CASTELNUOVO G.-Belvedere						0
da TMB-PECCIOLI-Legoli						0
da altra impiantistica di trattamento						0
<b>RUR a TMB/Incenerimento</b>		<b>33.490</b>	<b>69.840</b>	<b>65.385</b>	<b>50.362</b>	<b>219.077</b>
<b>Flussi RUR da allocare</b>		<b>0</b>	<b>0</b>	<b>0</b>	<b>0</b>	<b>0</b>
<b>Flussi valorizzabili a recupero energetico (CSS) da allocare</b>						
da scarti RD (50%)						0
da TMB-MASSA-Gotara		0	0	0	0	0
da TMB-MASSAROSA-Pioppogatto		16.745	34.920	15.835	0	67.500
da TM-LIVORNO-Picchianti		0	0	0	0	0
da TMB-PORTO AZZURRO-Buraccio		0	0	0	0	0
da TMB-ROSIGNANO-Scapigliato		0	0	1.250	25.181	26.431
da TM-AULLA-Albiano Magra		0	0	0	0	0
da TM (TMB)-CASTELNUOVO G.-Belvedere						
da TMB-PECCIOLI-Legoli		0	0	15.607	0	15.607
<b>Flussi valorizzabili a recupero energetico (fs/CSS/scarti RD) da allocare-TOTALE</b>		<b>16.745</b>	<b>34.920</b>	<b>32.692</b>	<b>25.181</b>	<b>109.538</b>
<b>DISCARICA</b>						
<b>Scarti/Frazione secca a discarica</b>						
da TMB-MASSA-Gotara		0	0	0	0	0
da TMB-MASSAROSA-Pioppogatto		2.679	5.587	2.534	0	10.800
da TM-LIVORNO-Picchianti		0	0	0	0	0
da TMB-PORTO AZZURRO-Buraccio		0	0	0	0	0
da TMB-ROSIGNANO-Scapigliato		0	0	200	4.029	4.229
da TM-AULLA-Albiano Magra		0	0	0	0	0
da TM (TMB)-CASTELNUOVO G.-Belvedere						
da TMB-PECCIOLI-Legoli		0	0	2.497	0	2.497
<b>Totale Frazione secca</b>		<b>2.679</b>	<b>5.587</b>	<b>5.231</b>	<b>4.029</b>	<b>17.526</b>
<b>da RU spazzamento</b>		<b>0</b>	<b>0</b>	<b>0</b>	<b>0</b>	<b>0</b>
<b>da scarti RD</b>		<b>11.175</b>	<b>23.303</b>	<b>21.817</b>	<b>16.804</b>	<b>73.099</b>
<b>FOS</b>						
da TMB-MASSA-Gotara		0	0	0	0	0
da TMB-MASSAROSA-Pioppogatto		7.368	15.365	6.967	0	29.700
da TM-LIVORNO-Picchianti						0
da TMB-PORTO AZZURRO-Buraccio		0	0	0	0	0
da TMB-ROSIGNANO-Scapigliato		0	0	550	11.080	11.630
da TM-AULLA-Albiano Magra						0
da TM (TMB)-CASTELNUOVO G.-Belvedere						0
da TMB-PECCIOLI-Legoli		0	0	6867	0	6.867
da altra impiantistica di trattamento						0
<b>TOTALE FOS</b>		<b>7.368</b>	<b>15.365</b>	<b>14.385</b>	<b>11.080</b>	<b>48.197</b>
<b>SCORIE/CENERI</b>						
da TV-PISA-Ospedaletto		0	0	0	0	0
da TV-LIVORNO - Picchianti		0	0	0	0	0
da altra impiantistica di incenerimento		0	0	0	0	0
<b>TOTALE SCORIE CENERI</b>		<b>0</b>	<b>0</b>	<b>0</b>	<b>0</b>	<b>0</b>
<b>Totale a discarica da RU</b>		<b>10.047</b>	<b>20.952</b>	<b>19.615</b>	<b>15.109</b>	<b>65.723</b>
<b>Totale flussi a discarica RU + RD</b>		<b>21.222</b>	<b>44.255</b>	<b>41.432</b>	<b>31.913</b>	<b>138.822</b>
<b>IMPIANTI DI AMBITO</b>						
D-PECCIOLI - Legoli						
Scarti/Frazione secca a discarica		804	1.676	3.257	0	5.737
da RU spazzamento				0		0
da scarti RD		4.470	9.321	8.727	6.722	29.239
FOS		2.431	5.070	9.166	0	16.668
<b>TOTALE PECCIOLI</b>		<b>7.705</b>	<b>16.068</b>	<b>21.150</b>	<b>6.722</b>	<b>51.645</b>
D-ROSIGNANO M. - Scapigliato						
Scarti/Frazione secca a discarica		1.875	3.911	1.974	4.029	11.789
da RU spazzamento		0	0	0	0	0

	potenzialità (t/a)	Provincia				TOTALE ATO COSTA
		MS	LU	PI	LI	
	t/a	t	t	t	t	t
da scarti RD		6.705	13.982	13.090	10.083	43.859
FOS		4.936	10.294	5.218	11.080	31.529
<b>TOTALE ROSIGNANO</b>		<b>13.517</b>	<b>28.187</b>	<b>20.282</b>	<b>25.191</b>	<b>87.177</b>
<b>ALTRA IMPIANTISTICA SPECIALI/EXTRA AMBITO</b>						
Altra impiantistica di discarica (scorie)		0	0	0	0	0
Altra impiantistica a discarica (RD extra ambito)		0	0	0	0	0
<b>Totale flussi a discarica</b>		<b>21.222</b>	<b>44.255</b>	<b>41.432</b>	<b>31.913</b>	<b>138.822</b>
<b>Flussi a discarica da allocare</b>		<b>0</b>	<b>0</b>	<b>0</b>	<b>0</b>	<b>0</b>

Gestione flussi ATO Toscana Costa - Regime 2022-2023 - (RD 70% - Minimo recupero energetico)



TOTALE AMBITO-OUTPUT DA IS-TM/B			
Recuperi materia da RU	FOS a discarica	Scarti/Frazione secca a discarica	CSS a recupero energetico
32.860 t	48.200 t	17.530 t	109.540 t

Discarica		Altre (speciali/extra Ambito)		TOTALE
Pectolli (Belvedere)	Rosignano (Scapigliato)			
5.740 t	11.790 t			17.530 t
0 t	0 t			0 t
16.670 t	31.530 t			48.200 t
				0 t
				73.100 t
				138.830 t

RIEPILOGO FLUSSI		
Flusso	t/a	%
<b>Raccolte differenziate</b>		
Forsu a compostaggio in ambito	128.970 t	25,2%
Forsu extra ambito	0 t	0,0%
Altra Rd a riciclo/recupero	382.210 t	74,8%
<b>TOTALE RD</b>	<b>511.180 t</b>	<b>100,0%</b>
<b>Flussi primari RU</b>		
Selezione/TMB	219.070 t	100,0%
Incidimento	0 t	0,0%
Discarica	0 t	0,0%
<b>TOTALE RU</b>	<b>219.070 t</b>	<b>100,0%</b>
<b>Flussi secondari/smaltimento RU-RD</b>		
FOS a discarica	48.200 t	
RU-Scarti/Fraz. Secca a Incenerimento	109.540 t	
RU-Scarti/Frazione secca a discarica	17.530 t	
RD-Scarti/Fraz. Secca a Incenerimento	0 t	
RD-Scarti/Frazione secca a discarica	73.100 t	
Recuperi materia RU	32.860 t	
Discarica scorie/ceneri	0 t	
<b>INDICATORI</b>		
Tasso RD		70%
Tasso Recupero Energetico (INC/RU tot)		15,0%
Tasso Discarica (Disc/RU tot)		9,0%

C\_G582 - PIAZZA AL SERCHIO - 1 - 2024-11-25 - 0005803

### 9.2.2 Scenario a regime a capacità intermedia di recupero energetico

Lo scenario a regime a capacità di recupero energetico intermedia prevede l'avvio a recupero energetico di circa 143.000 t/a, prioritariamente attraverso il funzionamento dei due impianti di trattamento termico nella configurazione attuale, con completamento della necessaria ristrutturazione su Pisa (con capacità effettiva di 65.000 t/a) e con mantenimento delle linee attuali su Livorno (o, alternativamente, con quota parte avviata a recupero energetico in impianti di mercato, anche in funzione della verifica di cui al Par. 9);

Per il soddisfacimento del fabbisogno di trattamento intermedio della frazione residua eccedente la capacità di recupero energetico, lo scenario prevede l'utilizzo della seguente impiantistica di trattamento intermedio TMB:

- TMB-MASSAROSA-Pioppogatto

La configurazione prevista per tale impianto è finalizzata alla massimizzazione del recupero di materia, con l'invio degli scarti di trattamento a recupero energetico.

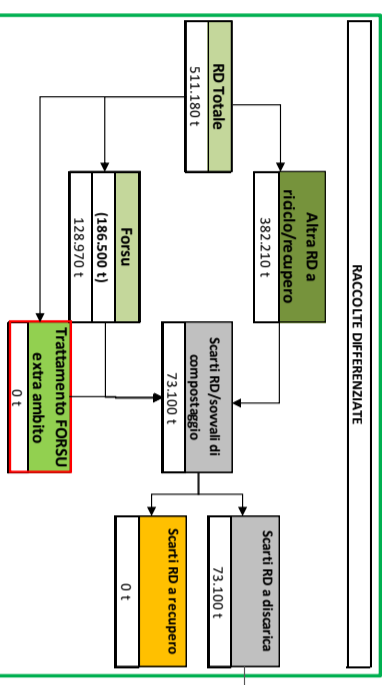
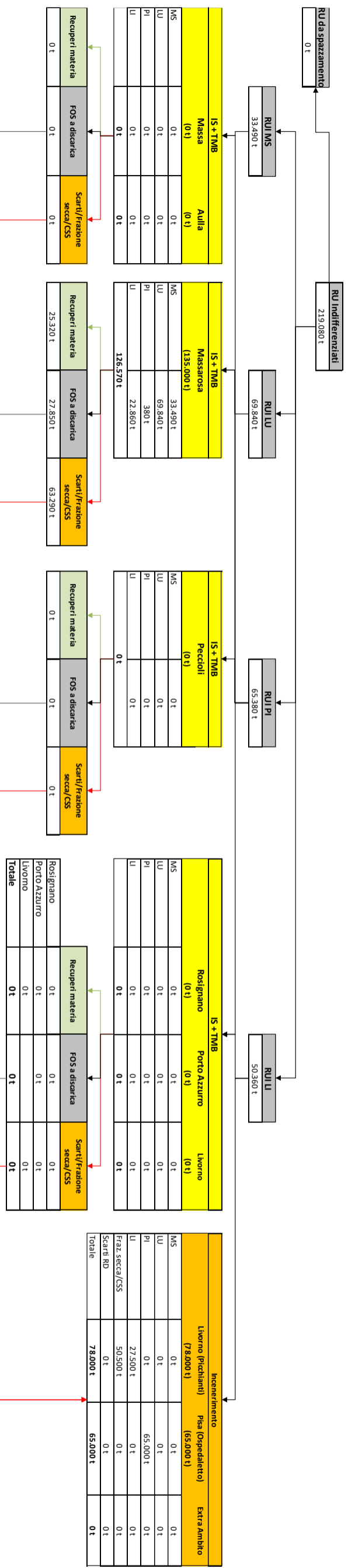
Tabella 18 – Sistema di Gestione a regime (scenario a recupero energetico intermedio)

	potenzialità (t/a)	Provincia				TOTALE ATO COSTA
		MS	LU	PI	LI	
	t/a	t	t	t	t	t
<b>Produzione attesa al 2022-2023</b>		<b>111.634</b>	<b>232.798</b>	<b>217.950</b>	<b>167.874</b>	<b>730.256</b>
<b>Totale RD (70%)</b>		<b>78.144</b>	<b>162.959</b>	<b>152.565</b>	<b>117.512</b>	<b>511.179</b>
Rd secco	45.919	90.550	90.550	83.561	72.677	292.707
RD Forsu e verde	32.225	72.409	72.409	69.003	44.835	218.473
di cui FORSU	18.606	42.044	42.044	42.917	25.408	128.974
<i>di cui max scarti (Forsu/verde+secco)</i>	<i>11.175</i>	<i>23.303</i>	<i>23.303</i>	<i>21.817</i>	<i>16.804</i>	<i>73.099</i>
<b>RUR (rifiuto residuo indifferenziato)</b>		<b>33.490</b>	<b>69.840</b>	<b>65.385</b>	<b>50.362</b>	<b>219.077</b>
<b>Ru terre spazzamento</b>		<b>0</b>	<b>0</b>	<b>0</b>	<b>0</b>	<b>0</b>
<b>TRATTAMENTO FORSU</b>						
DA+C-PONTERA-Gello	44.000		1.083	42.917		44.000
C-PORTO AZZURRO-Buraccio	7.500				5.000	5.000
C-MASSA-Gotara	30.000	18.606	11.394			30.000
DA+C-ROSIGNANO-Scapigliato	90.000		14.566		20.408	34.974
DA-VIAREGGIO-Depuratore	15.000		15.000			15.000
FORSU A IMPIANTI EXTRA AMBITO						
<b>Flussi Forsu da allocare</b>		<b>0</b>	<b>0</b>	<b>0</b>	<b>0</b>	<b>0</b>
<b>TRATTAMENTO MECCANICO E BIOLOGICO RUR</b>						
TMB-MASSAROSA-Pioppogatto	135.000	33.490	69.840	385	22.862	126.577
TM-LIVORNO-Picchianti						
TMB-PORTO AZZURRO-Buraccio						
TM(TMB)-CASTELNUOVO G.-Belvedere						
TMB-MASSA-Gotara						
TMB-ROSIGNANO-Scapigliato						
TMB-PECCIOLI-Legoli						
TM-AULLA-Albiano Magra						
<b>ALTRA IMPIANTISTICA EXTRA PIANO STRAORDINARIO</b>						
RUR ad altra impiantistica di trattamento						0
Perdite di processo		1.675	3.492	19	1.143	6.329
Recuperi di materia da TMB		6.698	13.968	77	4.572	25.315
<b>INCENERIMENTO</b>						
TV-PISA-Ospedaletto	65.000	0	0	65.000	0	65.000
<i>di cui Rur</i>				<i>65.000</i>		<i>65.000</i>
<i>Scarti RD</i>						<i>0</i>
<i>da TMB-MASSA-Gotara</i>						<i>0</i>
<i>da TMB-MASSAROSA-Pioppogatto</i>						<i>0</i>
<i>da TM-LIVORNO-Picchianti</i>						<i>0</i>
<i>da TMB-PORTO AZZURRO-Buraccio</i>						<i>0</i>
<i>da TMB-ROSIGNANO-Scapigliato</i>						<i>0</i>
<i>da TM-AULLA-Albiano Magra</i>						<i>0</i>
<i>da TM (TMB)-CASTELNUOVO G.-Belvedere</i>						<i>0</i>
<i>da TMB-PECCIOLI-Legoli</i>						<i>0</i>
<i>da altra impiantistica di trattamento</i>						<i>0</i>
TV-LIVORNO - Picchianti	78.000	13.362	27.864	154	36.621	78.000
<i>di cui Rur</i>					<i>27.500</i>	<i>27.500</i>
<i>Scarti RD</i>		<i>0</i>	<i>0</i>	<i>0</i>	<i>0</i>	<i>0</i>
<i>da TMB-MASSA-Gotara</i>		<i>0</i>	<i>0</i>	<i>0</i>	<i>0</i>	<i>0</i>
<i>da TMB-MASSAROSA-Pioppogatto</i>		<i>13.362</i>	<i>27.864</i>	<i>154</i>	<i>9.121</i>	<i>50.500</i>
<i>da TM-LIVORNO-Picchianti</i>		<i>0</i>	<i>0</i>	<i>0</i>	<i>0</i>	<i>0</i>
<i>da TMB-PORTO AZZURRO-Buraccio</i>		<i>0</i>	<i>0</i>	<i>0</i>	<i>0</i>	<i>0</i>
<i>da TMB-ROSIGNANO-Scapigliato</i>		<i>0</i>	<i>0</i>	<i>0</i>	<i>0</i>	<i>0</i>
<i>da TM-AULLA-Albiano Magra</i>						<i>0</i>
<i>da TM (TMB)-CASTELNUOVO G.-Belvedere</i>						<i>0</i>
<i>da TMB-PECCIOLI-Legoli</i>						<i>0</i>
<i>da altra impiantistica di trattamento</i>						<i>0</i>
<b>ALTRA IMPIANTISTICA EXTRA PIANO STRAORDINARIO</b>						
Altra impiantistica di incenerimento		0	0	0	0	0
<i>di cui Rur</i>						<i>0</i>
<i>Scarti RD</i>						<i>0</i>
<i>da TMB-MASSA-Gotara</i>						<i>0</i>
<i>da TMB-MASSAROSA-Pioppogatto</i>						<i>0</i>
<i>da TM-LIVORNO-Picchianti</i>						<i>0</i>

	potenzialità (t/a)	Provincia				TOTALE ATO COSTA
		MS	LU	PI	LI	
	t/a	t	t	t	t	t
da TMB-PORTO AZZURRO-Buraccio						0
da TMB-ROSIGNANO-Scapigliato						0
da TM-AULLA-Albiano Magra		0	0	0	0	0
da TM (TMB)-CASTELNUOVO G.-Belvedere						0
da TMB-PECCIOLI-Legoli						0
da altra impiantistica di trattamento						0
<b>RUR a TMB/Incenerimento</b>		<b>33.490</b>	<b>69.840</b>	<b>65.385</b>	<b>50.362</b>	<b>219.077</b>
<b>Flussi RUR da allocare</b>		<b>0</b>	<b>0</b>	<b>0</b>	<b>0</b>	<b>0</b>
<b>Flussi valorizzabili a recupero energetico (CSS) da allocare</b>						
da scarti RD (50%)						0
da TMB-MASSA-Gotara		0	0	0	0	0
da TMB-MASSAROSA-Pioppogatto		0	0	0	0	0
da TM-LIVORNO-Picchianti		0	0	0	0	0
da TMB-PORTO AZZURRO-Buraccio		0	0	0	0	0
da TMB-ROSIGNANO-Scapigliato		0	0	0	0	0
da TM-AULLA-Albiano Magra		0	0	0	0	0
da TM (TMB)-CASTELNUOVO G.-Belvedere						
da TMB-PECCIOLI-Legoli		0	0	0	0	0
<b>Flussi valorizzabili a recupero energetico (fs/CSS/scarti RD) da allocare-TOTALE</b>		<b>0</b>	<b>0</b>	<b>0</b>	<b>0</b>	<b>0</b>
<b>DISCARICA</b>						
<b>Scarti/Frazione secca a discarica</b>						
da TMB-MASSA-Gotara		0	0	0	0	0
da TMB-MASSAROSA-Pioppogatto		3.384	7.056	39	2.310	12.788
da TM-LIVORNO-Picchianti		0	0	0	0	0
da TMB-PORTO AZZURRO-Buraccio		0	0	0	0	0
da TMB-ROSIGNANO-Scapigliato		0	0	0	0	0
da TM-AULLA-Albiano Magra		0	0	0	0	0
da TM (TMB)-CASTELNUOVO G.-Belvedere						
da TMB-PECCIOLI-Legoli		0	0	0	0	0
<b>Totale Frazione secca</b>		<b>3.384</b>	<b>7.056</b>	<b>39</b>	<b>2.310</b>	<b>12.788</b>
<b>da RU spazzamento</b>		<b>0</b>	<b>0</b>	<b>0</b>	<b>0</b>	<b>0</b>
<b>da scarti RD</b>		<b>11.175</b>	<b>23.303</b>	<b>21.817</b>	<b>16.804</b>	<b>73.099</b>
<b>FOS</b>						
da TMB-MASSA-Gotara		0	0	0	0	0
da TMB-MASSAROSA-Pioppogatto		7.368	15.365	85	5.030	27.847
da TM-LIVORNO-Picchianti						0
da TMB-PORTO AZZURRO-Buraccio		0	0	0	0	0
da TMB-ROSIGNANO-Scapigliato		0	0	0	0	0
da TM-AULLA-Albiano Magra						0
da TM (TMB)-CASTELNUOVO G.-Belvedere						0
da TMB-PECCIOLI-Legoli		0	0	0	0	0
da altra impiantistica di trattamento						0
<b>TOTALE FOS</b>		<b>7.368</b>	<b>15.365</b>	<b>85</b>	<b>5.030</b>	<b>27.847</b>
<b>SCORIE/CENERI</b>						
da TV-PISA-Ospedaletto		0	0	16.250	0	16.250
da TV-LIVORNO - Picchianti		3.474	7.245	40	9.522	20.280
da altra impiantistica di incenerimento		0	0	0	0	0
<b>TOTALE SCORIE CENERI</b>		<b>3.474</b>	<b>7.245</b>	<b>16.290</b>	<b>9.522</b>	<b>36.530</b>
<b>Totale a discarica da RU</b>		<b>14.225</b>	<b>29.665</b>	<b>16.413</b>	<b>16.861</b>	<b>77.165</b>
<b>Totale flussi a discarica RU + RD</b>		<b>25.400</b>	<b>52.968</b>	<b>38.230</b>	<b>33.665</b>	<b>150.264</b>
<b>IMPIANTI DI AMBITO</b>						
D-PECCIOLI - Legoli						
Scarti/Frazione secca a discarica		1.015	2.117	12	693	3.836
da RU spazzamento				0		0
da scarti RD		4.470	9.321	8.727	6.722	29.239
FOS		2.431	5.070	28	1.660	9.189
<b>TOTALE PECCIOLI</b>		<b>7.916</b>	<b>16.508</b>	<b>8.766</b>	<b>9.074</b>	<b>42.265</b>
D-ROSIGNANO M. - Scapigliato						
Scarti/Frazione secca a discarica		2.368	4.939	27	1.617	8.952
da RU spazzamento		0	0	0	0	0
da scarti RD		6.705	13.982	13.090	10.083	43.859
FOS		4.936	10.294	57	3.370	18.657

	potenzialità (t/a)	Provincia				TOTALE ATO COSTA
		MS	LU	PI	LI	
	t/a	t	t	t	t	t
<b>TOTALE ROSIGNANO</b>		<b>14.010</b>	<b>29.215</b>	<b>13.174</b>	<b>15.069</b>	<b>71.468</b>
<b>ALTRA IMPIANTISTICA SPECIALI/EXTRA AMBITO</b>						
Altra impiantistica di discarica (scorie)		3.474	7.245	16.290	9.522	36.530
Altra impiantistica a discarica (RD extra ambito)		0	0	0	0	0
<b>Totale flussi a discarica</b>		<b>25.400</b>	<b>52.968</b>	<b>38.230</b>	<b>33.665</b>	<b>150.264</b>
<b>Flussi a discarica da allocare</b>		<b>0</b>	<b>0</b>	<b>0</b>	<b>0</b>	<b>0</b>

Gestione flussi ATO Toscana Costa - Regime 2022-2023 (RD 70% - Recupero energetico intermedio)



TOTALE AMBITO-OUTP UT DA IS-TMB			
Recuperi materia da RU	FOS a discarica	Scarti/Frazione secca a discarica	Scarti/Frazione secca/CSS a recupero energetico
25.320 t	27.850 t	12.790 t	50.500 t

Discarica				
Pectoli (Behvedere)	Rosignano (Scapigliato)	Altre (Speciali/extra Ambito)	TOTALE	
3.840 t	8.950 t		12.790 t	
Scarti/Frazione secca a da RU spazzamento	0 t	0 t	0 t	
FOS	9.190 t	18.660 t	27.850 t	
Scorte/eneri da scarti RD	29.240 t	43.860 t	36.530 t	
Totale	42.270 t	71.470 t	150.270 t	

RIERILUOGO FLUSSI		
Flusso	V/a	%
Raccolte differenziate		
Forsu a compostaggio in ambito	128.970 t	25,2%
Forsu extra ambito	0 t	0,0%
Altra Rd a riciclo/recupero	382.210 t	74,8%
<b>TOTALE RD</b>	<b>511.180 t</b>	<b>100,0%</b>
Flussi primari RU		
Selezione/TMB	126.570 t	57,8%
Incenerimento	92.500 t	42,2%
Discarica	0 t	0,0%
<b>TOTALE RU</b>	<b>219.070 t</b>	<b>100,0%</b>
Flussi secondari/Smaltimento RUHD		
FOS a discarica	27.850 t	
RU-Scarti/Fraz. Secca/Incenerimento	50.500 t	
RU-Scarti/Fraz. Secca a discarica	12.790 t	
RD-Scarti/Fraz. Secca a incenerimento	0 t	
RD-Scarti/Frazione secca a discarica	73.100 t	
Recuperi materia RU	25.320 t	
Discarica scorie/eneri	36.530 t	
INDICATORI		
Tasso RD		70%
Tasso Recupero Energetico (INC/RU tot)		19,6%
Tasso Discarica (DIS/RU tot)		5,6%

G582 - PIAZZA AL SERCHIO - 1 - 2024-11-25 - 0005803



### 9.2.3 Scenario a regime a massima capacità di recupero energetico

Lo scenario a regime a massima capacità di recupero energetico prevede l'avvio a recupero energetico della totalità del rifiuto residuo suscettibile di recupero energetico, costituito in parte da RU tal quale, in parte da frazione secca e scarti combustibili da impianti TMB, in parte da quota degli scarti di trattamento RD (50% del totale); in tal caso la potenzialità di recupero energetico richiesta è pari a ca. 180.000 t/a, compatibile con il massimo di circa 210.000 t/a a recupero energetico da PRB; tale fabbisogno massimo può essere soddisfatto, alternativamente o congiuntamente, dagli impianti attuali, da impianti di mercato, da una nuova realizzazione all'interno dell'Ato Costa, anche sostitutiva di parte o tutti gli impianti esistenti, secondo quanto stabilito a seguito della verifica di cui al Par. 9.

In tale scenario, si prevede l'utilizzo della seguente impiantistica di trattamento intermedio TMB:

- TMB-MASSAROSA-Pioppogatto

La configurazione prevista per tale impianto è finalizzata alla massimizzazione del recupero di materia, con l'invio degli scarti di trattamento a recupero energetico.

Per la quota di rifiuto urbano eccedente la capacità di trattamento presso l'impianto di Pioppogatto, si prevede l'avvio diretto a recupero energetico.

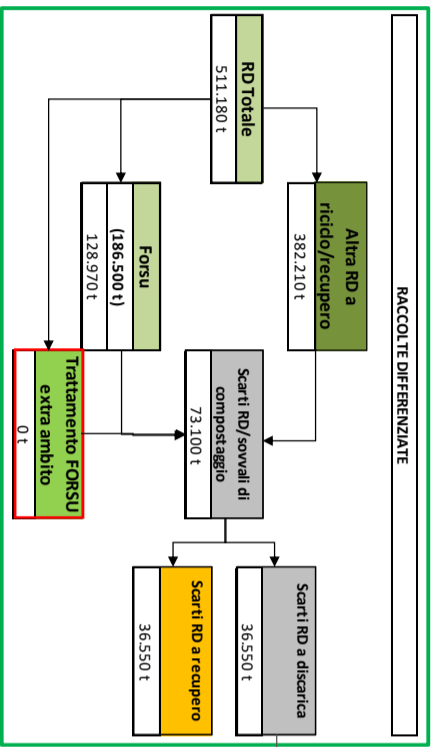
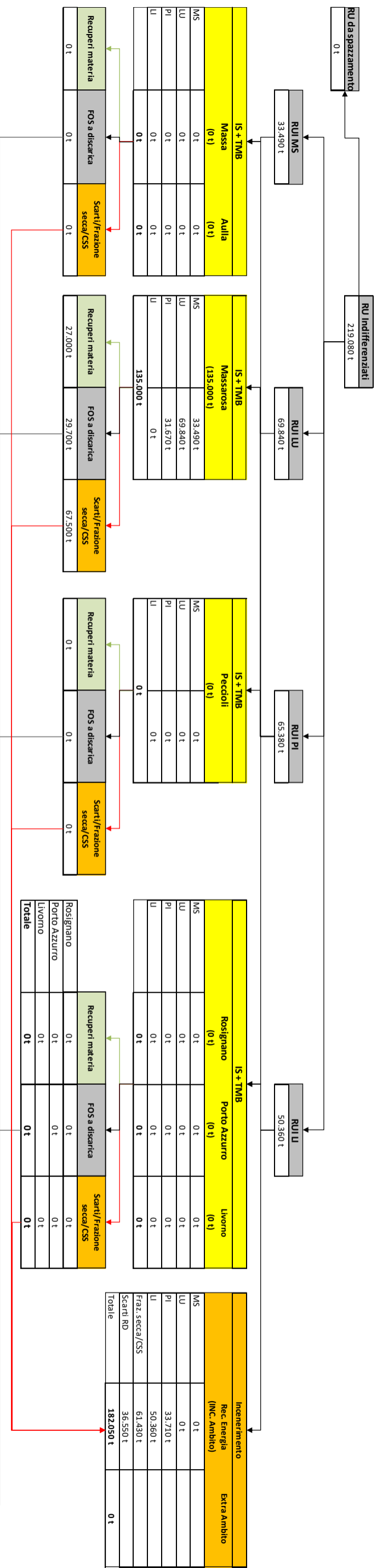
**Tabella 19 – Sistema di Gestione a regime (scenario a massimo recupero energetico)**

	potenzialità (t/a)	Provincia				TOTALE ATO COSTA
		MS	LU	PI	LI	
	t/a	t	t	t	t	t
<b>Produzione attesa al 2022-2023</b>		<b>111.634</b>	<b>232.798</b>	<b>217.950</b>	<b>167.874</b>	<b>730.256</b>
<b>Totale RD (70%)</b>		<b>78.144</b>	<b>162.959</b>	<b>152.565</b>	<b>117.512</b>	<b>511.179</b>
Rd secco	45.919	90.550	90.550	83.561	72.677	292.707
RD Forsu e verde	32.225	72.409	72.409	69.003	44.835	218.473
di cui FORSU	18.606	42.044	42.044	42.917	25.408	128.974
<i>di cui max scarti (Forsu/verde+secco)</i>	<i>11.175</i>	<i>23.303</i>	<i>23.303</i>	<i>21.817</i>	<i>16.804</i>	<i>73.099</i>
<b>RUR (rifiuto residuo indifferenziato)</b>		<b>33.490</b>	<b>69.840</b>	<b>65.385</b>	<b>50.362</b>	<b>219.077</b>
<b>Ru terre spazzamento</b>		<b>0</b>	<b>0</b>	<b>0</b>	<b>0</b>	<b>0</b>
<b>TRATTAMENTO FORSU</b>						
DA+C-PONTERA-Gello	44.000		1.083	42.917		44.000
C-PORTO AZZURRO-Buraccio	7.500				5.000	5.000
C-MASSA-Gotara	30.000	18.606	11.394			30.000
DA+C-ROSIGNANO-Scapigliato	90.000		14.566		20.408	34.974
DA-VIAREGGIO-Depuratore	15.000		15.000			15.000
FORSU A IMPIANTI EXTRA AMBITO						
<b>Flussi Forsu da allocare</b>		<b>0</b>	<b>0</b>	<b>0</b>	<b>0</b>	<b>0</b>
<b>TRATTAMENTO MECCANICO E BIOLOGICO RUR</b>						
TMB-MASSAROSA-Pioppogatto	135.000	33.490	69.840	31.670		135.000
TM-LIVORNO-Picchianti						
TMB-PORTO AZZURRO-Buraccio						
TM(TMB)-CASTELNUOVO G.-Belvedere						
TMB-MASSA-Gotara						
TMB-ROSIGNANO-Scapigliato						
TMB-PECCIOLI-Legoli						
TM-AULLA-Albiano Magra						
<b>ALTRA IMPIANTISTICA EXTRA PIANO STRAORDINARIO</b>						
RUR ad altra impiantistica di trattamento						0
Perdite di processo		1.675	3.492	1.584	0	6.750
Recuperi di materia da TMB		6.698	13.968	6.334	0	27.000
<b>INCENERIMENTO</b>						
TV-PISA-Ospedaletto	0	0	0	0	0	0
<i>di cui Rur</i>						0
<i>Scarti RD</i>						0
<i>da TMB-MASSA-Gotara</i>						0
<i>da TMB-MASSAROSA-Pioppogatto</i>						0
<i>da TM-LIVORNO-Picchianti</i>						0
<i>da TMB-PORTO AZZURRO-Buraccio</i>						0
<i>da TMB-ROSIGNANO-Scapigliato</i>						0
<i>da TM-AULLA-Albiano Magra</i>						0
<i>da TM (TMB)-CASTELNUOVO G.-Belvedere</i>						0
<i>da TMB-PECCIOLI-Legoli</i>						0
<i>da altra impiantistica di trattamento</i>						0
TV-LIVORNO - Picchianti	0	0	0	0	0	0
<i>di cui Rur</i>						0
<i>Scarti RD</i>		0	0	0	0	0
<i>da TMB-MASSA-Gotara</i>		0	0	0	0	0
<i>da TMB-MASSAROSA-Pioppogatto</i>		0	0	0	0	0
<i>da TM-LIVORNO-Picchianti</i>		0	0	0	0	0
<i>da TMB-PORTO AZZURRO-Buraccio</i>		0	0	0	0	0
<i>da TMB-ROSIGNANO-Scapigliato</i>		0	0	0	0	0
<i>da TM-AULLA-Albiano Magra</i>						0
<i>da TM (TMB)-CASTELNUOVO G.-Belvedere</i>						0
<i>da TMB-PECCIOLI-Legoli</i>						0
<i>da altra impiantistica di trattamento</i>						0
<b>REC. ENERGIA (INC. AMBITO)</b>						
Altra impiantistica di incenerimento		20.825	43.429	59.033	58.764	182.051
<i>di cui Rur</i>		0	0	33.715	50.362	84.077
<i>Scarti RD</i>		5.587	11.652	10.908	8.402	36.549
<i>da TMB-MASSA-Gotara</i>						0
<i>da TMB-MASSAROSA-Pioppogatto</i>		15238,0	31777,0	14410,0	0,0	61.425
<i>da TM-LIVORNO-Picchianti</i>						0

	potenzialità (t/a)	Provincia				TOTALE ATO COSTA
		MS	LU	PI	LI	
	t/a	t	t	t	t	t
da TMB-PORTO AZZURRO-Buraccio						0
da TMB-ROSIGNANO-Scapigliato						
da TM-AULLA-Albiano Magra						
da TM (TMB)-CASTELNUOVO G.-Belvedere						0
da TMB-PECCIOLI-Legoli						0
da altra impiantistica di trattamento						0
<b>RUR a TMB/Incenerimento</b>		<b>33.490</b>	<b>69.840</b>	<b>65.385</b>	<b>50.362</b>	<b>219.077</b>
<b>Flussi RUR da allocare</b>		<b>0</b>	<b>0</b>	<b>0</b>	<b>0</b>	<b>0</b>
<b>Flussi valorizzabili a recupero energetico (CSS) da allocare</b>						
da scarti RD (50%)						0
da TMB-MASSA-Gotara		0	0	0	0	0
da TMB-MASSAROSA-Pioppogatto		0	0	0	0	0
da TM-LIVORNO-Picchianti		0	0	0	0	0
da TMB-PORTO AZZURRO-Buraccio		0	0	0	0	0
da TMB-ROSIGNANO-Scapigliato		0	0	0	0	0
da TM-AULLA-Albiano Magra		0	0	0	0	0
da TM (TMB)-CASTELNUOVO G.-Belvedere						
da TMB-PECCIOLI-Legoli		0	0	0	0	0
<b>Flussi valorizzabili a recupero energetico (fs/CSS/scarti RD) da allocare-TOTALE</b>		<b>0</b>	<b>0</b>	<b>0</b>	<b>0</b>	<b>0</b>
<b>DISCARICA</b>						
<b>Scarti/Frazione secca a discarica</b>						
da TMB-MASSA-Gotara		0	0	0	0	0
da TMB-MASSAROSA-Pioppogatto		1.507	3.143	1.425	0	6.075
da TM-LIVORNO-Picchianti		0	0	0	0	0
da TMB-PORTO AZZURRO-Buraccio		0	0	0	0	0
da TMB-ROSIGNANO-Scapigliato		0	0	0	0	0
da TM-AULLA-Albiano Magra		0	0	0	0	0
da TM (TMB)-CASTELNUOVO G.-Belvedere						
da TMB-PECCIOLI-Legoli		0	0	0	0	0
<b>Totale Frazione secca</b>		<b>1.507</b>	<b>3.143</b>	<b>1.425</b>	<b>0</b>	<b>6.075</b>
<b>da RU spazzamento</b>		<b>0</b>	<b>0</b>	<b>0</b>	<b>0</b>	<b>0</b>
<b>da scarti RD</b>		<b>5.587</b>	<b>11.652</b>	<b>10.908</b>	<b>8.402</b>	<b>36.549</b>
<b>FOS</b>						
da TMB-MASSA-Gotara		0	0	0	0	0
da TMB-MASSAROSA-Pioppogatto		7.368	15.365	6.967	0	29.700
da TM-LIVORNO-Picchianti						0
da TMB-PORTO AZZURRO-Buraccio		0	0	0	0	0
da TMB-ROSIGNANO-Scapigliato		0	0	0	0	0
da TM-AULLA-Albiano Magra						0
da TM (TMB)-CASTELNUOVO G.-Belvedere						0
da TMB-PECCIOLI-Legoli		0	0	0	0	0
da altra impiantistica di trattamento						0
<b>TOTALE FOS</b>		<b>7.368</b>	<b>15.365</b>	<b>6.967</b>	<b>0</b>	<b>29.700</b>
<b>SCORIE/CENERI</b>						
da TV-PISA-Ospedaletto		0	0	0	0	0
da TV-LIVORNO - Picchianti		0	0	0	0	0
da altra impiantistica di incenerimento		5.206	10.857	14.758	14.691	45.513
<b>TOTALE SCORIE CENERI</b>		<b>5.206</b>	<b>10.857</b>	<b>14.758</b>	<b>14.691</b>	<b>45.513</b>
<b>Totale a discarica da RU</b>		<b>14.081</b>	<b>29.365</b>	<b>23.151</b>	<b>14.691</b>	<b>81.288</b>
<b>Totale flussi a discarica RU + RD</b>		<b>19.669</b>	<b>41.016</b>	<b>34.059</b>	<b>23.093</b>	<b>117.837</b>
<b>IMPIANTI DI AMBITO</b>						
D-PECCIOLI - Legoli						
Scarti/Frazione secca a discarica		452	943	428	0	1.823
da RU spazzamento				0		0
da scarti RD		2.235	4.661	4.363	3.361	14.620
FOS		2.431	5.070	2.299	0	9.801
<b>TOTALE PECCIOLI</b>		<b>5.118</b>	<b>10.674</b>	<b>7.090</b>	<b>3.361</b>	<b>26.243</b>
D-ROSIGNANO M. - Scapigliato						
Scarti/Frazione secca a discarica		1.055	2.200	998	0	4.253
da RU spazzamento		0	0	0	0	0
da scarti RD		3.352	6.991	6.545	5.041	21.930
FOS		4.936	10.294	4.668	0	19.899

	potenzialità (t/a)	Provincia				TOTALE ATO COSTA
		MS	LU	PI	LI	
	t/a	t	t	t	t	t
<b>TOTALE ROSIGNANO</b>		<b>9.344</b>	<b>19.485</b>	<b>12.211</b>	<b>5.041</b>	<b>46.081</b>
<b>ALTRA IMPIANTISTICA SPECIALI/EXTRA AMBITO</b>						
Altra impiantistica di discarica (scorie)		5.206	10.857	14.758	14.691	45.513
Altra impiantistica a discarica (RD extra ambito)		0	0	0	0	0
<b>Totale flussi a discarica</b>		<b>19.669</b>	<b>41.016</b>	<b>34.059</b>	<b>23.093</b>	<b>117.837</b>
<b>Flussi a discarica da allocare</b>		<b>0</b>	<b>0</b>	<b>0</b>	<b>0</b>	<b>0</b>

Gestione flussi ATO Toscana Costa - Regime 2022-2023 - (RD 70% -Massimo Recupero energetico)



TOTALE AMBITO-OUTPUT DA IS-TMB			
Recupero materia da RU	FOS a discarica	Scarti/Frazione secca a discarica	Scarti/Frazione secca/CSS a recupero energetico
27.000 t	29.700 t	6.080 t	61.430 t

RIEPILO OSGO FLUSSI		
Fusso	t/a	%
Raccolte differenziate		
Forsu a compostaggio in ambito	128.970 t	25,2%
Forsu extra ambito	0 t	0,0%
Altra Rd a riciclo/recupero	382.210 t	74,8%
<b>TOTALE RD</b>	<b>511.180 t</b>	<b>100,0%</b>
Flussi primari RU		
Selezione/TMB	135.000 t	61,6%
Inferimento	84.070 t	38,4%
Discarica	0 t	0,0%
<b>TOTALE RU</b>	<b>219.070 t</b>	<b>100,0%</b>
Flussi secondari/smaltimento RU+RD		
FOS a discarica	29.700 t	
RU-Scarti/raz. secca/CSS a inferimento	61.430 t	
RU-Scarti/raz. secca a discarica	6.080 t	
RD-Scarti/raz. secca a inferimento	36.550 t	
RD-Scarti/raz. secca a discarica	36.550 t	
Recupero materia RU	27.000 t	
Discarica scorie/ceneri	45.510 t	
<b>INDICATORI</b>		
Tasso RD	70%	
Tasso Recupero Energetico (INC/RU tot)	19,9%	
Tasso Discarica (Disc/RU tot)	4,9%	

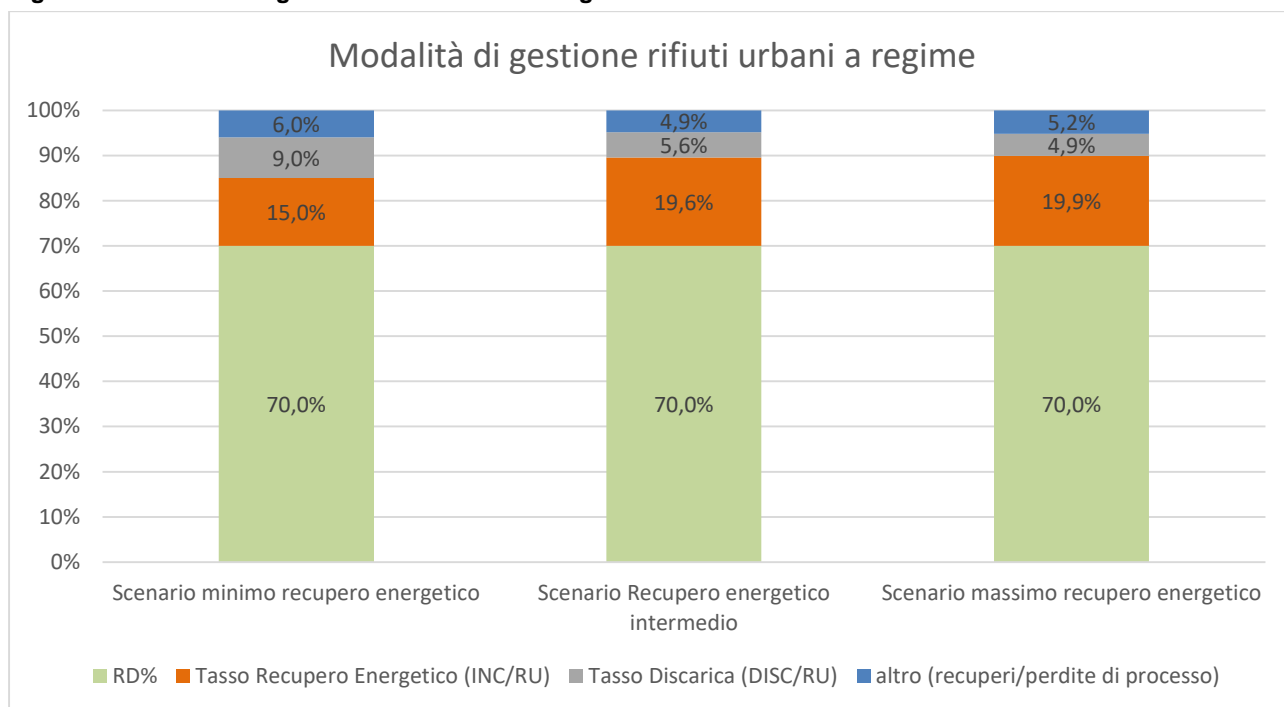
Disarica				
Pescoli (Belvedere)	Rosignano (Scapigliato)	Altre (Special/extra Ambito)	TOTALE	
Scarti/frazione secca a da RU spazzamento	1.820 t	4.250 t	6.070 t	
FOS	9.800 t	19.900 t	29.700 t	
Scorie/ceneri da scarti RD	14.620 t	21.930 t	36.550 t	
<b>Totale</b>	<b>26.240 t</b>	<b>46.080 t</b>	<b>117.830 t</b>	

C\_G582 - PIAZZA AL SERCHIO - 1 - 2024-11-25 - 0005803

### 9.2.4 Riepilogo scenari

A partire dalla produzione totale di rifiuti, in rapporto agli obiettivi individuati dal Piano Regionale PRB (70-20-10), è possibile riepilogo i flussi relativi ai tre scenari individuati come da tabelle e grafi nel seguito:

**Figura 7 - Modalità dei gestione Rifiuti urbani a regime**

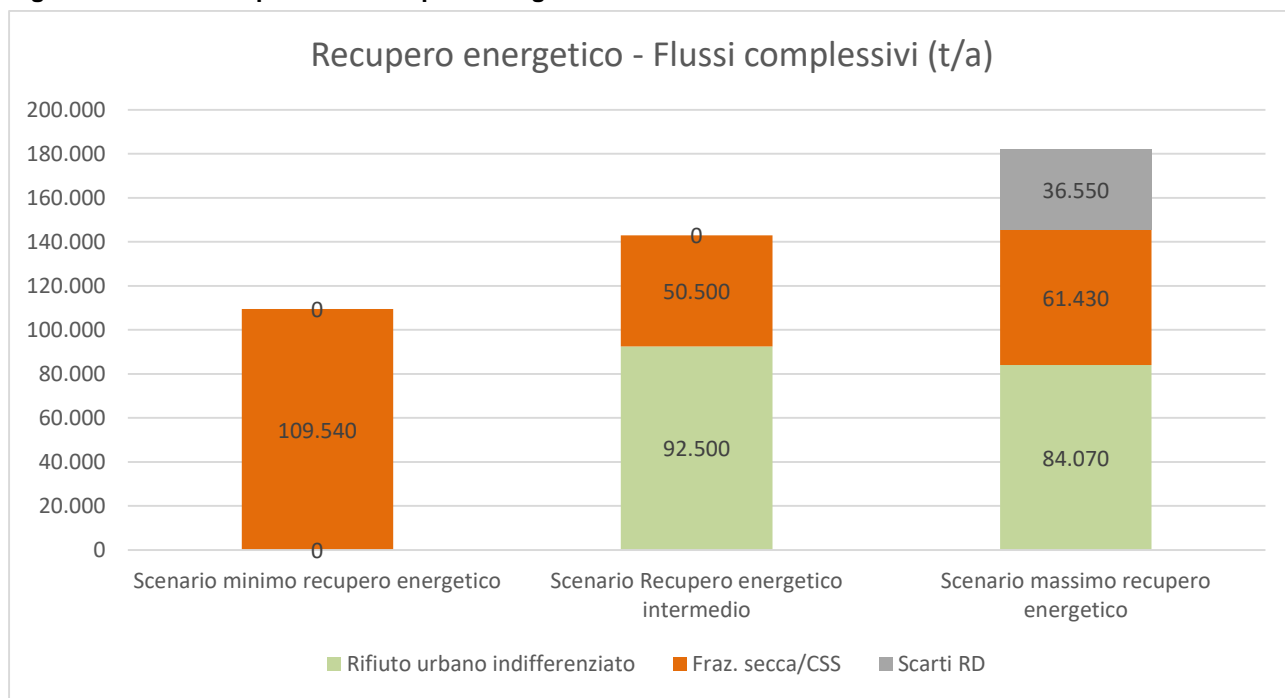


**Tabella 20 – Modalità dei gestione Rifiuti urbani a regime**

	Scenario minimo recupero energetico	Scenario Recupero energetico intermedio	Scenario massimo recupero energetico
<b>RU totale attesa da PRB</b>	730.256	730.256	730.256
<b>Totale RD</b>	511.179	511.179	511.179
<b>RD%</b>	70,0%	70,0%	70,0%
<b>Recupero energetico</b>	109.540	143.000	145.500
<b>Tasso Recupero Energetico (INC/RU)</b>	15,0%	19,6%	19,9%
<b>Discarica</b>	65.730	40.640	35.780
<b>Tasso Discarica (DISC/RU)</b>	9,0%	5,6%	4,9%
<b>altro (recuperi/perdite di processo)</b>	6,0%	4,9%	5,2%

Complessivamente, nei 3 diversi scenari, il flusso previsto a recupero energetico è riportato nella figura seguente.

**Figura 8 - Flussi complessivi a recupero energetico**



Per quanto riguarda la frazione residua indifferenziata, nel seguito si riporta la modalità di gestione prevista per i 3 scenari a regime. Tutti gli scenari prevedono che circa **il 15-20% del RUR in ingresso ai TMB possa essere estratto come flusso riciclabile o recuperabile** come estruso.

Tale Obiettivo è basato su evoluzione possibile o già in corso degli attuali impianti TMB.

**Figura 9 - Modalità di gestione della frazione indifferenziata a regime**

